

CELVIANO

FR

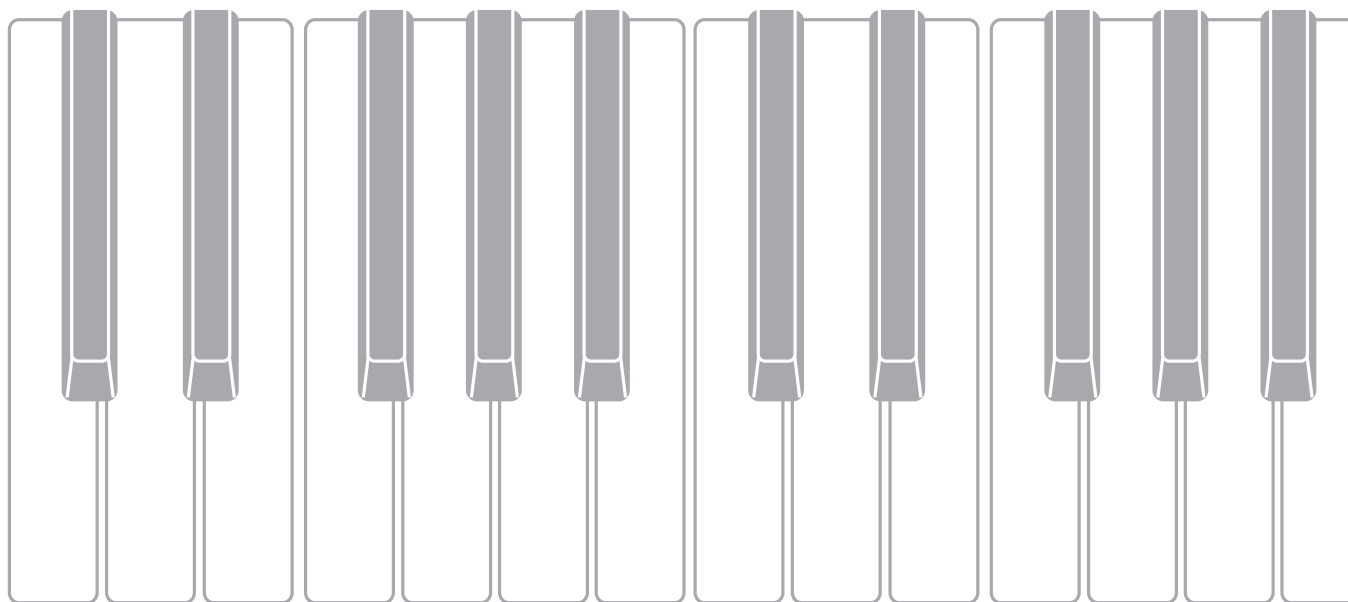
# GP-310

## MODE D'EMPLOI

Conservez en lieu sûr pour toute référence future.

### Consignes de sécurité

Avant d'utiliser le piano, veuillez lire les « Précautions concernant la sécurité » imprimées séparément.



## **Important !**

Veillez noter les informations suivantes avant d'utiliser le produit, car elles sont importantes.

- Avant d'utiliser l'adaptateur secteur AD-E24500LW en option pour alimenter ce produit, assurez-vous qu'il n'est pas endommagé. Vérifiez soigneusement si le cordon d'alimentation n'est pas coupé, les fils à nu ou s'il ne présente pas d'autres dommages. Ne jamais laisser un enfant utiliser un adaptateur sérieusement endommagé.
- Ce produit n'est pas destiné aux enfants de moins 3 ans.
- N'utiliser que l'adaptateur secteur CASIO AD-E24500LW.
- L'adaptateur secteur n'est pas un jouet.
- Ne pas oublier de débrancher l'adaptateur secteur avant de nettoyer le produit.

Déclaration de conformité à la Directive de l'Union Européenne



Manufacturer:  
CASIO COMPUTER CO., LTD.  
6-2, Hon-machi 1-chome, Shibuya-ku, Tokyo 151-8543, Japan

Responsible within the European Union:  
Casio Europe GmbH  
Casio-Platz 1, 22848 Norderstedt, Germany  
[www.casio-europe.com](http://www.casio-europe.com)

**Pour des informations plus détaillées à propos du produit et de ses opérations, consultez le site web CASIO en utilisant le code QR ci-contre ou l'adresse URL ci-dessous.**

**À propos des données de partitions de musique**

Vous pouvez télécharger des données de partitions de musique à partir du site web CASIO, auquel vous pouvez accéder en utilisant l'URL ou le code QR cidessous. Vous pourrez alors voir les partitions de musique sur votre dispositif intelligent.

**<https://support.casio.com/global/fr/emi/manual/GP-310/>**



# Sommaire

## Préparatifs

FR-57

Assemblage du support . . . . .	FR-57
Pour raccorder les câbles . . . . .	FR-60
Installer le pupitre de musique et le porte-casque d'écoute . . . . .	FR-61
Ouverture et fermeture du couvercle du piano . . . . .	FR-62
Retrait du ruban protecteur du clavier . . . . .	FR-63

Prise d'alimentation . . . . .	FR-63
Raccordement d'un casque d'écoute . . . . .	FR-64
Raccordement d'un appareil audio ou d'un amplificateur . . . . .	FR-64
Accessoires fournis et optionnels . . . . .	FR-65

## Guide général

FR-4

Ajustement de la hauteur de la pédale . . . . .	FR-5
Couvercle du clavier . . . . .	FR-5
Pour ouvrir le couvercle du clavier . . . . .	FR-5
Pour fermer le couvercle du clavier . . . . .	FR-5

## Prise d'alimentation

FR-6

Mise sous et hors tension . . . . .	FR-6
Extinction automatique . . . . .	FR-6
Réglage du niveau sonore . . . . .	FR-7
Réglage du contraste de l'affichage . . . . .	FR-7
Rétablissement des réglages par défaut du piano numérique . . . . .	FR-7
Verrouillage des opérations . . . . .	FR-7

## Opérations communes à tous les modes

FR-8

À propos de l'écran d'accueil . . . . .	FR-8
Navigation entre les écrans de réglage . . . . .	FR-8
Sélection d'un élément (Paramètre) pour changer son réglage . . . . .	FR-8
Changement d'un nombre ou d'une valeur . . . . .	FR-8
Pour faire défiler les numéros . . . . .	FR-8
Pour faire défiler rapidement les numéros . . . . .	FR-8
Affichage de menus contextuels . . . . .	FR-9
Démarrage et arrêt de la lecture . . . . .	FR-9
Pour répéter un passage particulier d'un morceau . . . . .	FR-9

## Utilisation de différentes sonorités

FR-10

Sélection et utilisation d'une sonorité . . . . .	FR-10
Pour appuyer sur une touche de groupe de sonorités pour sélectionner une sonorité de piano à queue . . . . .	FR-10
Pour utiliser la touche de groupe de sonorités pour sélectionner d'autres sonorités . . . . .	FR-10
Pour utiliser la liste de sonorités pour sélectionner une sonorité . . . . .	FR-11
Utilisation des pédales du piano numérique . . . . .	FR-11
Pour régler la position de déclenchement à mi-course de la pédale . . . . .	FR-12
Réglage des caractéristiques sonores d'un piano acoustique . . . . .	FR-13

Utilisation d'effets . . . . .	FR-14
Pour appliquer un simulateur de salle . . . . .	FR-14
Pour appliquer du chorus à une sonorité . . . . .	FR-15
Pour ajuster l'éclat . . . . .	FR-16
À propos du DSP . . . . .	FR-16

## Partage du clavier pour jouer à quatre mains

FR-16

Pour changer les octaves des claviers pour l'interprétation à quatre mains . . . . .	FR-17
--	-------

## Superposition de deux sonorités

FR-18

Pour ajuster la balance sonore entre les deux sonorités superposées . . . . .	FR-18
Pour changer l'octave de chaque sonorité . . . . .	FR-19

## Partage du clavier entre deux sonorités différentes

FR-19

Pour modifier les réglages de partage . . . . .	FR-20
---	-------

## Utilisation du métronome

FR-21

Pour démarrer et arrêter le métronome . . . . .	FR-21
Pour paramétrer le métronome . . . . .	FR-21

## Changement de la sensibilité de la réponse au toucher du clavier

(Réponse au toucher) . . . . . FR-22

Pour changer la sensibilité de la réponse au toucher . . . . .	FR-22
--	-------

## Changement de la hauteur du son

(Transposition, Accordage, Décalage d'octave) . . . . . FR-22

Pour changer la hauteur par demi-tons (Transposition) . . . . .	FR-22
Accordage fin (Accordage) . . . . .	FR-23
Pour changer la courbe d'accordage (Élargissement des octaves) . . . . .	FR-23
Décalage d'octave . . . . .	FR-24

## Changement du tempérament du clavier

## Utilisation de morceaux intégrés (Interprétation avec orchestre, Bibliothèque musicale)

FR-25

### Interprétation avec orchestre



(CONCERT PLAY) . . . . . FR-25

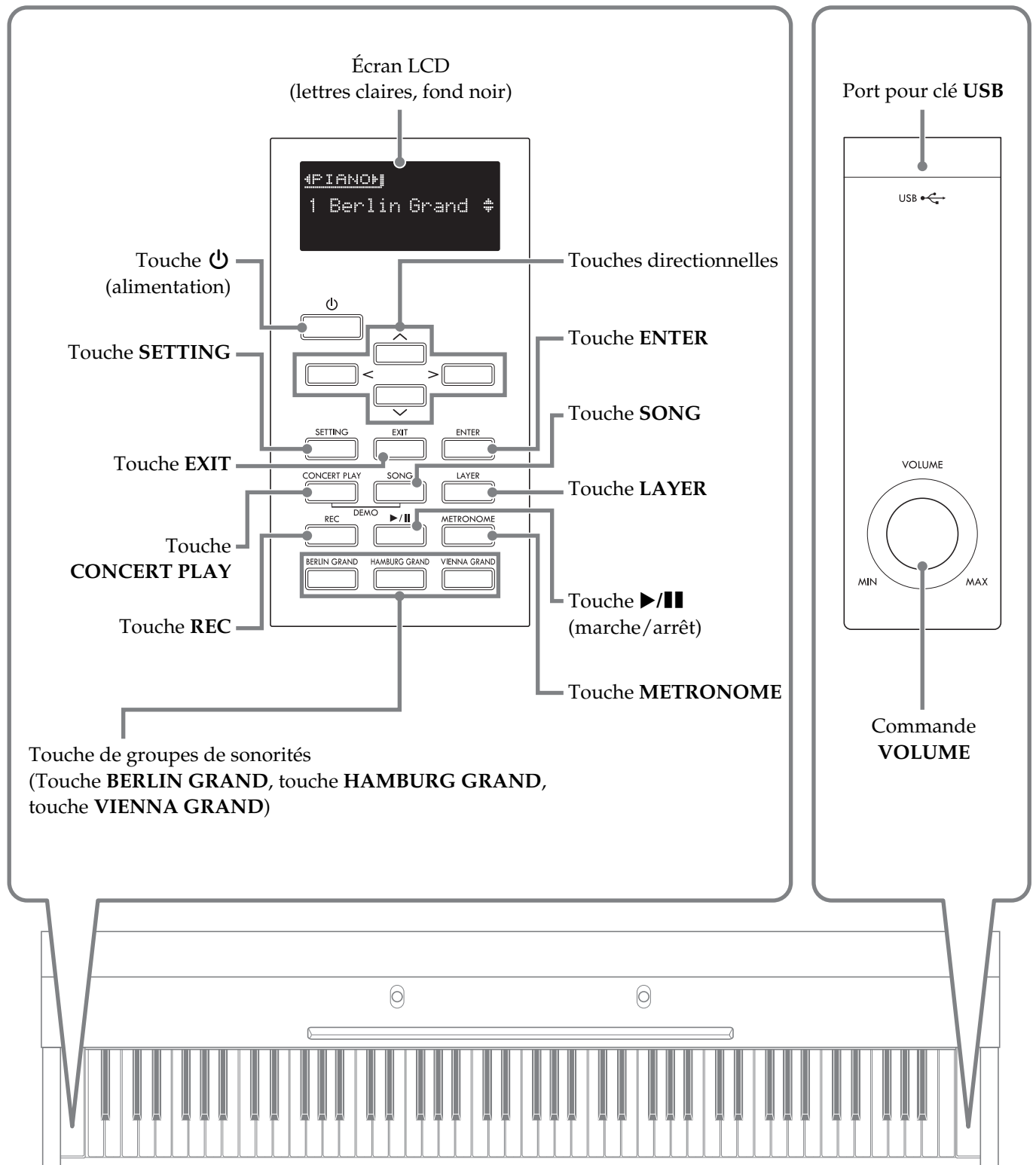
Pour écouter un morceau Concert Play (Mode Écoute) . . . . .	FR-25
Pour jouer avec un orchestre avec Concert Play (Mode Jouer) . . . . .	FR-26
Pour régler le volume d'un morceau Concert Play . . . . .	FR-27

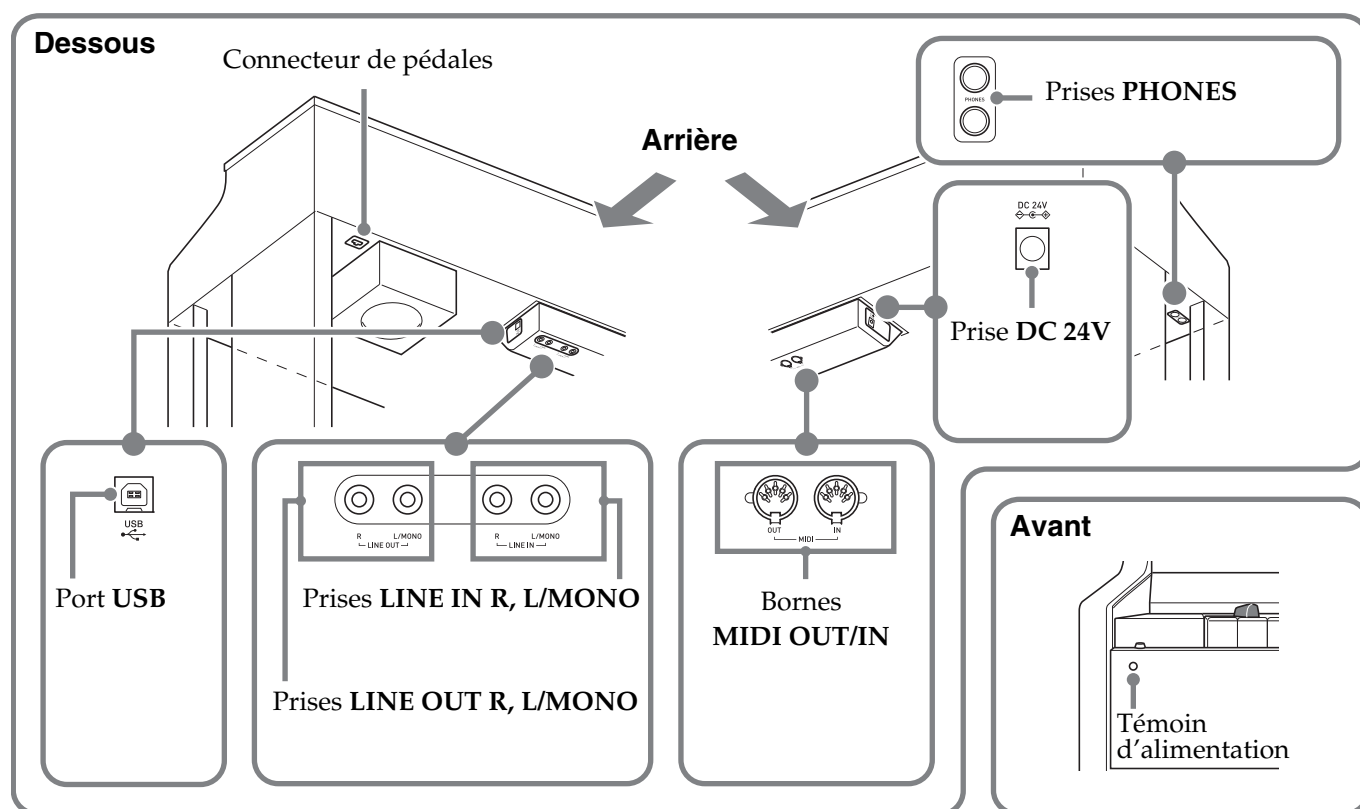
Morceaux Concert Play obtenus via un ordinateur, etc. . . . .	FR-27	<b>Clé USB</b>	<b>FR-46</b>
Pour sauvegarder des morceaux Concert Play obtenus via un ordinateur, etc. sur une clé USB. . . . .	FR-27	Préparation d'une clé USB . . . . .	FR-47
Pour reproduire les morceaux Concert Play obtenus via un ordinateur, etc. . . . .	FR-27	Clés USB prises en charge . . . . .	FR-47
<b>Bibliothèque musicale</b> . . . . .	<b>FR-27</b>	Types de données prises en charge par le piano numérique . . . . .	FR-48
Pour reproduire un morceau Music Library particulier . . . . .	FR-28	Pour brancher et débrancher une clé USB du piano numérique . . . . .	FR-49
Pour étudier un morceau Music Library . . . . .	FR-28	Pour formater une clé USB . . . . .	FR-50
<b>Écoute de morceaux enregistrés sur une clé USB</b> . . . . .	<b>FR-29</b>	<b>Sauvegarde des données d'un morceau standard sur une clé USB</b> . . . . .	<b>FR-50</b>
Pour régler le volume des données d'un morceau . . . . .	FR-29	<b>Sauvegarde des données du piano numérique sur une clé USB</b> . . . . .	<b>FR-51</b>
<b>Morceau de démonstration</b> . . . . .	<b>FR-30</b>	<b>Chargement des données d'une clé USB dans la mémoire du piano numérique</b> . . . . .	<b>FR-52</b>
Écoute des morceaux de démonstration. . . . .	FR-30	<b>Suppression d'un fichier d'une clé USB</b> . . . . .	<b>FR-53</b>
Comparaison des tonalités de piano à queue . . . . .	FR-31	<b>Changement du nom d'un fichier d'une clé USB</b> . . . . .	<b>FR-53</b>
<b>Enregistrement et lecture</b> . . . . .	<b>FR-32</b>	<b>Indicateurs d'erreur</b> . . . . .	<b>FR-54</b>
<b>Enregistreur MIDI (Enregistrement dans la mémoire du piano numérique)</b> . . . . .	<b>FR-34</b>	<b>Raccordement à un ordinateur</b> . . . . .	<b>FR-55</b>
Pour enregistrer sur une piste particulière d'un morceau . . . . .	FR-34	Configuration système minimale de l'ordinateur . . . . .	FR-55
Pour enregistrer sur l'autre piste d'un morceau . . . . .	FR-35	Raccordement du piano numérique à votre ordinateur . . . . .	FR-55
Pour paramétrer le précompte . . . . .	FR-35	Utilisation de MIDI . . . . .	FR-56
Pour reproduire un morceau depuis la mémoire du piano numérique . . . . .	FR-36	Qu'est-ce que MIDI ? . . . . .	FR-56
Pour régler le volume d'un morceau de l'enregistreur MIDI . . . . .	FR-36	<b>En cas de problème</b> . . . . .	<b>FR-66</b>
Pour supprimer des données enregistrées . . . . .	FR-36	<b>Référence</b> . . . . .	<b>FR-68</b>
<b>Enregistrement audio (Enregistrement sur une clé USB)</b> . . . . .	<b>FR-37</b>	Fiche technique . . . . .	FR-68
Enregistrer le morceau joué sur le clavier sur une clé USB. . . . .	FR-37	Précautions d'emploi. . . . .	FR-70
Pour enregistrer ce qui est joué au clavier pendant la lecture d'un morceau de l'enregistreur MIDI ou de données audio . . . . .	FR-38	<b>Appendice</b> . . . . .	<b>A-1</b>
Pour reproduire les données enregistrées sur une clé USB. . . . .	FR-38	Liste des sonorités . . . . .	A-1
Pour régler le volume de l'enregistreur audio . . . . .	FR-38	Liste Concert Play . . . . .	A-2
Pour supprimer les données sélectionnées de l'enregistreur audio . . . . .	FR-39	Liste de la bibliothèque d'œuvres musicales . . . . .	A-2
<b>Paramétrage du piano numérique</b> . . . . .	<b>FR-40</b>	Liste de morceaux de démonstration pour piano à queue . . . . .	A-3
Paramétrage . . . . .	FR-40	<b>MIDI Implementation Chart</b>	
Liste des paramètres. . . . .	FR-41		

- Toute reproduction du contenu de ce manuel, complète ou partielle, est interdite. Toute utilisation du contenu de ce manuel dans d'autres buts que personnels sans l'autorisation de CASIO est formellement interdite par les lois du copyright.
- EN AUCUN CAS CASIO NE PEUT ÊTRE TENU POUR RESPONSABLE DES DOMMAGES, QUELS QU'ILS SOIENT (Y COMPRIS MAIS SANS S'Y LIMITER, DES DOMMAGES DUS AUX PERTES DE BÉNÉFICES, D'INTERRUPTION D'AFFAIRES, D'INFORMATIONS) RÉSULTANT DE L'EMPLOI OU DE L'IMPOSSIBILITÉ D'EMPLOYER CE MANUEL OU CE PRODUIT, MÊME SI CASIO A ÉTÉ AVISÉ DE LA POSSIBILITÉ DE TELS DOMMAGES.
- Le contenu de ce manuel est susceptible d'être changé sans avis préalable.
- L'aspect réel du produit peut être différent de celui qui est illustré dans ce mode d'emploi.
- Les noms de sociétés et de produits utilisés dans ce manuel peuvent être des marques déposées de tiers.

# Guide général

- Le symbole  présent sur la console de ce produit avec les noms de touches ci-dessous ont la signification suivante.
  -  : Indique une fonction que l'on active en maintenant la touche un certain temps enfoncée.
  - Les noms suivants sont toujours écrits en caractères gras dans le texte de ce manuel.
  - Bien que l'afficheur réel du piano numérique montre des lettres claires sur fond sombre, les copies d'écran de ce manuel montre des lettres sombres sur fond clair.





## Ajustement de la hauteur de la pédale

### ⚠ IMPORTANT !

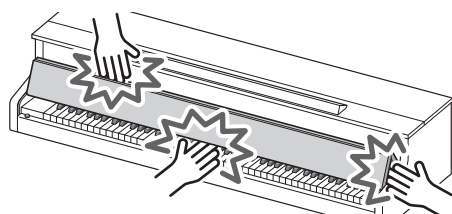
- Appuyer sur les pédales sans ajuster la vis de réglage de la hauteur peut entraîner des bruits anormaux et/ou endommager la traverse. Reportez-vous à l'étape 7 « Assemblage du support » à la page FR-59.

## Couvercle du clavier

Quand vous jouez du piano numérique, assurez-vous que le couvercle est complètement ouvert.

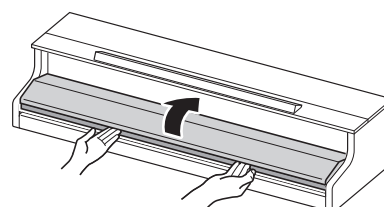
### ⚠ ATTENTION

- Notez les points ci-dessous chaque fois que vous ouvrez ou fermez le couvercle du clavier pour éviter que vous ou d'autres personnes ne se pincient les doigts entre le couvercle et le clavier. Faites particulièrement attention quand des enfants sont présents.
  - Ne lâchez pas le couvercle lors de son ouverture ou de sa fermeture.
  - Quand vous fermez le couvercle, n'appuyez pas dessus avec votre main. (Vous risqueriez de coincer votre main entre les panneaux pliables.)
  - Ne jouez pas au clavier pendant que le couvercle n'est pas complètement ouvert.



## Pour ouvrir le couvercle du clavier

1. Tenez les poignées à l'avant du couvercle avec les deux mains et soulevez doucement le couvercle vers le haut.

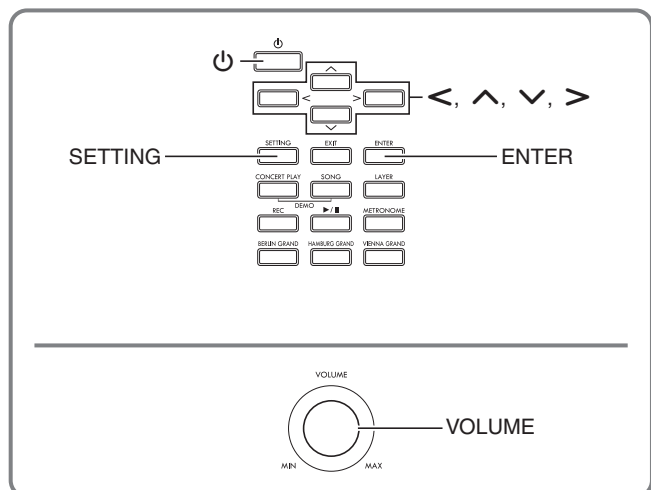


2. Poussez doucement le couvercle vers l'arrière du piano de façon qu'il ne gêne plus du tout.

## Pour fermer le couvercle du clavier

1. Tenez les poignées à l'avant du couvercle avec les deux mains et tirez doucement vers vous.
2. Abaissez doucement le couvercle en place.

# Prise d'alimentation



Après avoir assemblé le support, allumez le piano numérique. Pour plus d'informations, voir « Préparatifs » à la page FR-57.

## Mise sous et hors tension

1. Appuyez sur la touche ⏻ (Alimentation) pour allumer le piano numérique.



- Si vous appuyez sur la touche ⏻ (Alimentation) légèrement seulement, l'écran s'allumera momentanément mais l'alimentation ne sera pas fournie. Il ne s'agit pas d'une défectuosité. Appuyez fermement et à fond sur la touche ⏻ (Alimentation) pour mettre le piano numérique sous tension.

2. Pour éteindre le piano numérique, maintenez enfoncée la touche ⏻ (Alimentation) jusqu'à ce que l'écran du piano numérique s'éteigne.

### REMARQUE

- Vous pouvez paramétrer le piano numérique pour qu'il mémorise sa configuration à sa mise hors tension. Pour plus de détails, voir « Paramétrage du piano numérique » à la page FR-40 et « General » → « Auto Resume » dans la « Liste des paramètres » à la page FR-41.

### IMPORTANT !


- Une pression sur la touche ⏻ (Alimentation) pour éteindre le piano numérique, le met en fait en veille. En veille, un courant minime continue de circuler dans le piano numérique. Si vous prévoyez de ne pas utiliser le piano numérique pendant un certain temps, ou en cas d'orage, veillez à débrancher l'adaptateur secteur de la prise secteur.
- Le message « Please Wait... » reste affiché pendant toute la durée de la sauvegarde. N'effectuez aucune opération lorsque ce message est affiché. Si le piano numérique était éteint à ce moment, ses données risqueraient d'être effacées ou détruites.

### Extinction automatique

Le piano numérique est conçu pour s'éteindre automatiquement au bout d'un certain temps d'inactivité afin d'économiser l'énergie. Le délai d'extinction automatique est d'environ quatre heures.

- Vous pouvez aussi suspendre temporairement l'extinction automatique de la façon suivante.

#### ■ Pour désactiver l'extinction automatique

1. Appuyez sur la touche **SETTING** pour afficher l'écran de réglage.
2. Utilisez les touches directionnelles **^** et **v** pour sélectionner « General » puis appuyez sur la touche **ENTER**.  

3. Utilisez les touches directionnelles **^** et **v** pour sélectionner « Auto Power Off ».
4. Utilisez les touches directionnelles **<** et **>** pour sélectionner « Off ».
5. Appuyez sur la touche **SETTING** pour sortir de l'écran de réglage.

### REMARQUE

- Pour réactiver l'extinction automatique, effectuez les opérations précédentes et sélectionnez « On » au point 4.



## Réglage du niveau sonore

1. Utilisez la commande **VOLUME** pour régler le volume.

### REMARQUE

- Votre piano numérique intègre un égaliseur-synchroniseur de volume qui améliore automatiquement la qualité de la sonorité en fonction du volume. Ceci permet de mieux entendre les sons graves et/ou aigus même à faible volume. Pour plus de détails, voir « General » → « Volume Sync EQ » dans la « Liste des paramètres » (page FR-41).

## Réglage du contraste de l'affichage

1. Appuyez sur la touche **SETTING** pour afficher l'écran de réglage.
2. Utilisez les touches directionnelles **^** et **v** pour sélectionner « General » puis appuyez sur la touche **ENTER**.
3. Utilisez les touches directionnelles **^** et **v** pour sélectionner « LCD Contrast ».
4. Utilisez les touches directionnelles **< (-)** et **> (+)** pour régler le contraste.
  - Le contraste peut être réglé de 0 à 20.
5. Appuyez sur la touche **SETTING** pour sortir de l'écran de réglage.

## Rétablissement des réglages par défaut du piano numérique

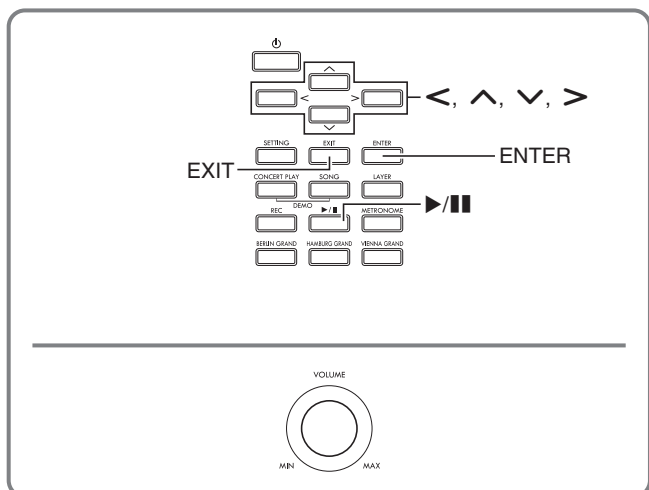
Procédez de la façon suivante pour ramener les données et les réglages sauvegardés sur le piano numérique à leurs valeurs par défaut.

1. Appuyez sur la touche **SETTING** pour afficher l'écran de réglage.
2. Utilisez les touches directionnelles **^** et **v** pour sélectionner « General » puis appuyez sur la touche **ENTER**.
3. Utilisez les touches directionnelles **^** et **v** pour sélectionner « Factory Reset » puis appuyez sur la touche **ENTER**.
  - Le message de confirmation « Initialize All? » apparaît.
4. Appuyez sur la touche **ENTER**.
  - Le message de confirmation « Sure? » apparaît.
5. Appuyez sur la touche directionnelle **>** pour confirmer l'initialisation.
  - Pour abandonner l'initialisation, appuyez sur la touche directionnelle **<**.
  - Le message « Please Wait... » reste affiché pendant toute la durée de l'opération. N'effectuez aucune opération lorsque ce message est affiché. « Complete! » apparaît sur l'écran lorsque l'opération est terminée.

## Verrouillage des opérations

Vous pouvez verrouiller les touches du piano numérique pour empêcher les erreurs de manipulation. Pour plus de détails, voir « Paramétrage » à la page FR-40 et « General » → « Operation Lock » dans la « Liste des paramètres » à la page FR-41.

# Opérations communes à tous les modes



Les opérations décrites dans cette section sont communes à tous les modes et toutes les fonctions.

## À propos de l'écran d'accueil

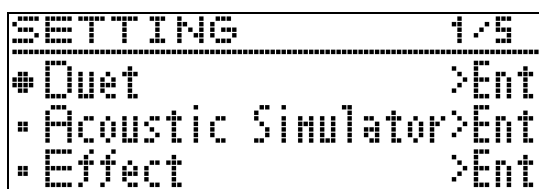
Lorsque vous allumez le piano numérique, un écran apparaît avec le nom de la sonorité actuellement sélectionnée. C'est l'écran d'accueil.



- Après avoir effectué des opérations, vous pouvez revenir à l'écran d'accueil en appuyant sur la touche EXIT.

## Navigation entre les écrans de réglage

Si « >Ent » se trouve à la droite d'un élément de l'affichage, vous pouvez afficher un sous-menu en appuyant sur la touche ENTER.

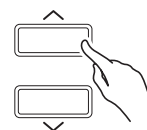


- Pour revenir à l'écran précédent, appuyez sur la touche EXIT.

## Sélection d'un élément (Paramètre) pour changer son réglage

Un point (●) ou une flèche(▶) à la gauche d'un nom de paramètre signifie que le paramètre est sélectionné.

1. Utilisez les touches directionnelles ^ et v pour déplacer la marque vers le haut ou le bas.



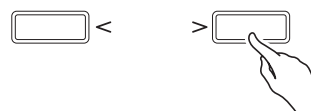
- La marque se déplacera plus rapidement si vous maintenez l'une ou l'autre touche enfoncée.

## Changement d'un nombre ou d'une valeur

Utilisez les opérations indiquées dans cette section pour spécifier un nombre ou changer une valeur.

### Pour faire défiler les numéros

1. Appuyez sur la touche directionnelle < (-) ou > (+).



- Pour revenir au réglage par défaut d'un paramètre, appuyez simultanément sur les touches directionnelles < et >.

### Pour faire défiler rapidement les numéros

1. Maintenez la touche directionnelle < (-) ou > (+) enfoncée.

## Affichage de menus contextuels

Lorsqu'une touche est maintenue enfoncée, un menu de fonctions et/ou sonorités, similaire au suivant, apparaît. Le contenu du menu dépend de la touche maintenue enfoncée.

Nom de la touche	Contenu du menu contextuel	Plus d'informations
CONCERT PLAY	Réglage du volume de l'interprétation avec orchestre	« Pour régler le volume d'un morceau Concert Play », page FR-27
SONG	Réglages des données de morceaux	« Song >Ent » dans « Liste des paramètres », page FR-41
LAYER	Réglages des sonorités superposées	« Superposition de deux sonorités », page FR-18
REC	Réglages de l'enregistreur MIDI et de l'enregistreur audio	« Enregistrement et lecture », page FR-32
METRONOME	Réglages du métronome	« Pour paramétrer le métronome », page FR-21
BERLIN GRAND	Morceaux de démonstration des sonorités BERLIN GRAND	« Écoute des morceaux de démonstration », page FR-30
HAMBURG GRAND	Morceaux de démonstration des sonorités HAMBURG GRAND	
VIENNA GRAND	Morceaux de démonstration des sonorités VIENNA GRAND	

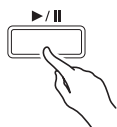
## Démarrage et arrêt de la lecture

Procédez de la façon suivante avec les fonctions permettant la lecture de données.

### PRÉPARATIFS

- Sélectionnez le morceau que vous voulez écouter.
  - Interprétation avec orchestre : « Pour écouter un morceau Concert Play (Mode Écoute) » (page FR-25)
  - Bibliothèque musicale : « Pour reproduire un morceau Music Library particulier » (page FR-28)
  - Enregistreur MIDI : « Pour reproduire un morceau depuis la mémoire du piano numérique » (page FR-36)
  - SMF : « Écoute de morceaux enregistrés sur une clé USB » (page FR-29)
  - Enregistreur audio : « Pour reproduire les données enregistrées sur une clé USB » (page FR-38)

1. Appuyez sur la touche ►/|| pour démarrer la lecture.



- Une pression continue sur la touche directionnelle < pendant la lecture fait revenir rapidement en arrière.
- Une pression continue sur la touche directionnelle > pendant la lecture fait avancer rapidement.
- Appuyer et relâcher la touche directionnelle < fait revenir au début du morceau.

2. Appuyez sur la touche ►/|| pour interrompre la lecture.

- Pour poursuivre la lecture, appuyez une nouvelle fois sur la touche ►/||.
- Vous pouvez procéder comme indiqué dans la section suivante pour répéter un passage particulier d'un morceau.

### Pour répéter un passage particulier d'un morceau

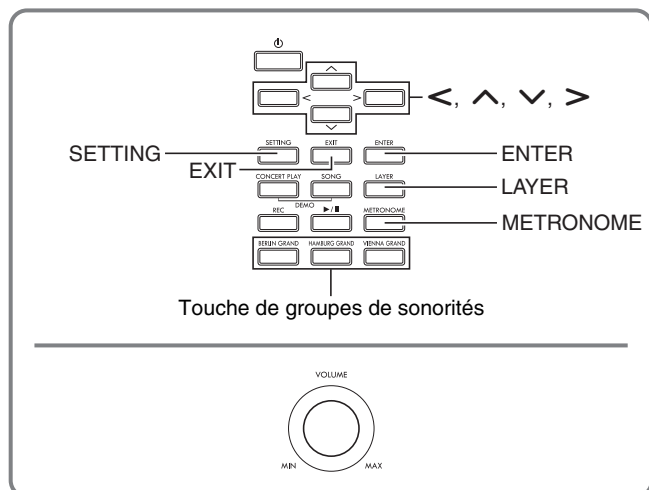
- Ceci n'est pas possible pendant la lecture d'un morceau de démonstration (page FR-30).

1. Pendant la lecture d'un morceau, appuyez sur la touche **ENTER** lorsque vous atteignez le début du passage que vous voulez répéter (Point A).
  - « A » clignote sur l'écran.
2. Appuyez une nouvelle fois sur la touche **ENTER** lorsque vous atteignez la fin du passage que vous voulez répéter (Point B).
  - « B » clignote sur l'écran en même temps que « A ».
  - La lecture répétée du passage compris entre les points A et B démarre automatiquement.
  - Pendant la lecture répétée, une pression continue sur la touche directionnelle < fait revenir au point A tandis qu'une pression continue sur la touche directionnelle > fait avancer au point B.
3. Pour arrêter la lecture répétée, appuyez sur la touche **ENTER**.
  - « A » et « B » cessent de clignoter sur l'écran.

### REMARQUE

- Dans le cas de la bibliothèque musicale, de l'enregistreur MIDI et des morceaux SMF, le Point A et le Point B peuvent être spécifiés en unités de mesure.

# Utilisation de différentes sonorités



Votre piano numérique présente 26 sonorités prédéfinies, dont celles des pianos à queue les plus célèbres au monde. Il présente aussi un simulateur de salle et d'autres fonctionnalités (page FR-14) qui permettent d'ajouter des effets suggérant l'atmosphère des plus grandes salles de concert du monde.

## Sélection et utilisation d'une sonorité

Sélectionnez la sonorité souhaitée d'une des trois façons suivantes.

- Appuyer sur une touche de groupe de sonorités pour sélectionner une sonorité de piano à queue
- Utilisez la touche de groupe de sonorités pour sélectionner d'autres sonorités.
- Utiliser la liste de sonorités pour sélectionner une sonorité

### REMARQUE

- Pour plus d'informations sur les noms des groupes de sonorités et les noms des sonorités dans chaque groupe, reportez-vous à la « Liste des sonorités » (page A-1).

### Liste des sonorités

Liste des sonorités		
Groupe de sonorités	No.	Nom de sonorité
	01	BERLIN GRAND
	02	HAMBURG GRAND
	03	VIENNA GRAND
	04	...
	05	...

## Pour appuyer sur une touche de groupe de sonorités pour sélectionner une sonorité de piano à queue

1. Appuyez sur une des touches suivantes.

BERLIN GRAND (Piano à queue Berlin)  
 HAMBURG GRAND (Piano à queue Hamburg)  
 VIENNA GRAND (Piano à queue Vienne)

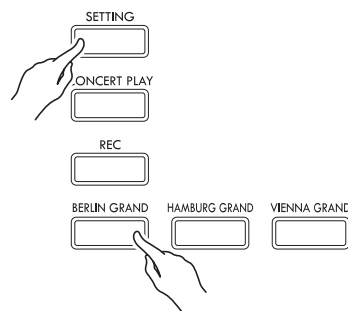


- Le nom des sonorités attribuées à la touche sur laquelle vous avez appuyé apparaît à l'écran.
- Vous pouvez faire défiler les sonorités d'un groupe sans quitter le groupe en appuyant sur la touche du groupe de sonorités actuellement sélectionné.

## Pour utiliser la touche de groupe de sonorités pour sélectionner d'autres sonorités

1. Tout en tenant la touche **SETTING** enfoncée, appuyez sur la touche du groupe de sonorités que vous souhaitez.

Groupe de sonorités	Touche
ELECTRIC PIANO	BERLIN GRAND
STRINGS	HAMBURG GRAND
ORGAN	VIENNA GRAND



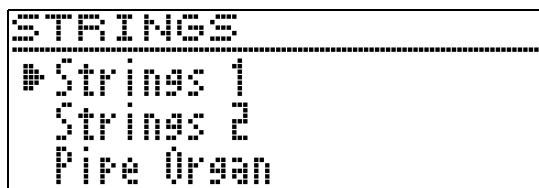
- Pour sélectionner une sonorité, maintenez la touche **SETTING** enfoncée tout en appuyant sur la touche de groupe du groupe actuellement sélectionné. Cela permet de faire défiler les sonorités comprises dans le groupe.

## Pour utiliser la liste de sonorités pour sélectionner une sonorité

Avec cette méthode, toutes les sonorités du piano numérique figurent dans la liste, y compris celles qui ne sont pas affectées à une touche de groupe de sonorités.

1. Sur l'écran d'accueil (page FR-8), utilisez les touches directionnelles  $\blacktriangledown$  et  $\blacktriangle$  pour sélectionner le nom de sonorité souhaité.

- Le pointeur (▶) indique le nom de la sonorité actuellement sélectionnée. La sonorité sélectionnée est audible lorsque vous appuyez sur une touche du clavier.



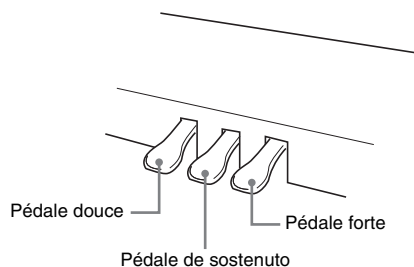
- Le pointeur (▶) ne reste pas sur un groupe de sonorités particulier.
- Vous pouvez faire défiler les noms de sonorités plus rapidement en maintenant la touche directionnelle  $\blacktriangle$  ou  $\blacktriangledown$  enfoncée.
- Vous pouvez utiliser les touches directionnelles  $\blacktriangleleft$  et  $\blacktriangleright$  pour sélectionner un groupe de sonorités.
- Pour revenir au numéro de sonorité 01 (Berlin Grand), appuyez simultanément sur les touches directionnelles  $\blacktriangle$  et  $\blacktriangledown$ .

2. Appuyez sur la touche **ENTER** pour valider la sonorité sélectionnée.

- La sonorité sélectionnée est automatiquement validée si vous n'effectuez aucune opération pendant environ dix secondes au point 1.

## Utilisation des pédales du piano numérique

Votre piano numérique est équipé de trois pédales : une pédale forte, une pédale douce et une pédale de sostenuto



### ! IMPORTANT !

- Appuyer sur les pédales sans ajuster la vis de réglage de la hauteur peut entraîner des bruits anormaux et/ou endommager la traverse. Reportez-vous à l'étape 7 « Assemblage du support » à la page FR-59.

## Fonctions des pédales

### Pédale forte

Une pression sur cette pédale pendant l'exécution d'un morceau fait réverbérer les notes jouées.

- Quand piano à queue est sélectionné comme sonorité, cette pédale génère des harmoniques et de la résonance lorsqu'on appuie dessus, comme lorsqu'on appuie sur la pédale forte d'un piano à queue acoustique. Les demi-pressions de pédale (pressions à mi-course) sont également possibles.

### Pédale douce

Une pression sur cette pédale pendant l'exécution d'un morceau coupe les notes jouées après la pression et rend leur son plus doux.

### Pédale de sostenuto

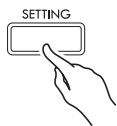
Seules les notes des touches pressées au moment où cette pédale est enfoncée sont soutenues jusqu'au relâchement de la pédale, même si les touches du clavier sont relâchées.

### REMARQUE

- Si vous n'obtenez pas l'effet souhaité en appuyant sur la pédale, il se peut que le cordon de la pédale ne soit pas correctement raccordé. Reportez-vous au point 2 de « Pour raccorder les câbles » (page FR-60).

## Pour régler la position de déclenchement à mi-course de la pédale

1. Appuyez sur la touche **SETTING** pour afficher l'écran de réglage.



2. Utilisez les touches directionnelles **^** et **v** pour sélectionner « General » puis appuyez sur la touche **ENTER**.

3. Utilisez les touches directionnelles **^** et **v** pour sélectionner « Half Pedal Pos. ».

● *Half Pedal Pos.*

4. Utilisez les touches directionnelles **< (-)** et **> (+)** pour changer le réglage et ajuster la position de déclenchement à mi-course de la pédale.

- +1 ou plus : Position de déclenchement profonde
- -1 ou moins : Position de déclenchement peu profonde
- La plage de réglage va de -2 à +2.

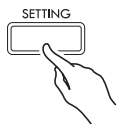
5. Appuyez sur la touche **SETTING** pour sortir de l'écran de réglage.

## Réglage des caractéristiques sonores d'un piano acoustique

Les sonorités de votre piano numérique intègre des fonctionnalités restituant la réverbération caractéristique d'un piano acoustique. Chacune de ces fonctionnalités peut être réglée individuellement de la façon suivante.

Nom affiché	Description	Plage de réglage
Hammer Response	Réponse de marteaux (Hammer Response). La taille des marteaux qui frappent les cordes dans un piano acoustique change en fonction du registre du clavier de sorte que la réactivité des notes change en fonction du registre. Ce réglage permet de sélectionner la réactivité du retentissement des notes. <ul style="list-style-type: none"> <li>Défaut : Réglage optimal pour la sonorité sélectionnée.</li> <li>Off : Réponse plus rapide sur tout le clavier, quelle que soit le registre.</li> <li>1 à 10 : Une valeur plus élevée ralentit la réactivité.</li> </ul>	D (Défaut), Off (Désactivé), 1 à 10
Lid Simulator	Simulateur d'ouverture de couvercle (Lid Simulator). Le timbre change en fonction de l'ouverture du couvercle d'un piano acoustique. Vous pouvez sélectionner un des réglages d'ouverture de couvercle suivants. <ul style="list-style-type: none"> <li>Défaut : Réglage optimal pour la sonorité sélectionnée.</li> <li>Closed : Couvercle fermé.</li> <li>Semi (Demi-ouverture) : Couvercle ouvert partiellement.</li> <li>Full (Pleine-ouverture) : Couvercle ouvert complètement.</li> <li>Removed : Couvercle retiré.</li> </ul>	D (Défaut), Closed, Semi, Full, Removed
Damper Resonance	Résonance des étouffoirs (Damper Resonance). Lorsque vous appuyez sur la pédale forte d'un piano acoustique, ses 88 cordes sont libérées si bien que toutes les harmoniques des cordes jouées résonnent. Vous pouvez sélectionner un des réglages de résonance suivants. <ul style="list-style-type: none"> <li>Défaut : Réglage optimal pour la sonorité sélectionnée.</li> <li>Off (Désactivé), 1 à 10 : Une valeur plus élevée accroît le niveau de l'effet.</li> </ul>	D (Défaut), Off (Désactivé), 1 à 10
Damper Noise	Bruit des étouffoirs (Damper Noise). Le bruit des étouffoirs est un léger bruit métallique audible au moment où l'étouffoir d'un piano acoustique se détache des cordes lors de l'utilisation de la pédale forte. Vous pouvez utiliser les réglages suivants pour régler le volume du bruit des étouffoirs. <ul style="list-style-type: none"> <li>Défaut : Réglage optimal pour la sonorité sélectionnée.</li> <li>Off (Désactivé), 1 à 10 : Une valeur plus élevée accroît le niveau du bruit.</li> </ul>	D (Défaut), Off (Désactivé), 1 à 10
String Resonance	Résonance des cordes (String Resonance). Lorsqu'on joue sur un piano acoustique, les harmoniques des cordes vibrantes résonnent. Vous pouvez sélectionner un des réglages de résonance suivants. <ul style="list-style-type: none"> <li>Défaut : Réglage optimal pour la sonorité sélectionnée.</li> <li>Off (Désactivé), 1 à 10 : Une valeur plus élevée accroît le niveau résonance.</li> </ul>	D (Défaut), Off (Désactivé), 1 à 10
Key On Action Noise	Bruit de touche pressée (Key On Action Noise). Quand les touches d'un piano acoustique sont pressées avec une pression très faible, un son (bruit) de mécanisme du piano est produit sans que les marteaux n'atteignent les cordes. Vous pouvez utiliser les réglages suivants pour régler le volume du bruit. <ul style="list-style-type: none"> <li>Défaut : Réglage optimal pour la sonorité sélectionnée.</li> <li>Off (Désactivé), 1 à 10 : Une valeur plus élevée accroît le niveau du bruit.</li> </ul>	D (Défaut), Off (Désactivé), 1 à 10
Key Off Action Noise	Bruit de touche relâchée (Key On Action Noise). Relâcher les touches du clavier d'un piano acoustique produit un son (bruit) lié au mécanisme du piano. Vous pouvez utiliser les réglages suivants pour régler le volume du bruit. <ul style="list-style-type: none"> <li>Défaut : Réglage optimal pour la sonorité sélectionnée.</li> <li>Off (Désactivé), 1 à 10 : Une valeur plus élevée accroît le niveau du bruit.</li> </ul>	D (Défaut), Off (Désactivé), 1 à 10

1. Appuyez sur la touche **SETTING** pour afficher l'écran de réglage.



2. Utilisez les touches directionnelles **^** et **v** pour sélectionner « Acoustic Simulator » puis appuyez sur la touche **ENTER**.

● *Acoustic Simulator* > Ent

3. Utilisez les touches directionnelles **^** et **v** pour sélectionner l'élément que vous voulez régler.

4. Utilisez les touches directionnelles **< (-)** et **> (+)** pour changer le réglage.

5. Appuyez sur la touche **SETTING** pour sortir de l'écran de réglage.

## Utilisation d'effets

### Simulateur de salle

Simule la clarté opulente, l'éclat absolu et d'autres caractéristiques acoustiques des salles de concert les plus célèbres au monde.

- Le timbre et la réverbération changent selon la position de l'auditeur dans la salle de concert. Le simulateur de salle peut simuler toutes les positions dans la salle sélectionnée.
- L'effet de salle est désactivé lorsque le simulateur de salle est désactivé.
- La production de son avec une source sonore du piano numérique (jeu au clavier, Enregistreur MIDI\*, Bibliothèque musicale\*) pendant que « Player » est sélectionné comme position d'écoute produit un son tri-dimensionnel à quatre canaux (haut, bas, gauche, droite). La position « Listener » et/ou la lecture en utilisant l'enregistreur audio\*, Concert Play\*, produit le même effet acoustique gauche/droite qu'un appareil stéréo ordinaire.
  - \* Pour le détail à ce sujet, reportez-vous aux pages référencées ci-dessous.
    - Enregistreur MIDI et enregistreur audio (page FR-32)
    - Concert Play et bibliothèque d'œuvres musicales (page FR-25)

### Chorus

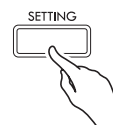
Ajoute de l'ampleur aux notes.

### Éclat

Effet servant à régler l'éclat de la sonorité.

## Pour appliquer un simulateur de salle

1. Appuyez sur la touche **SETTING** pour afficher l'écran de réglage.



2. Utilisez les touches directionnelles **^** et **v** pour sélectionner « Effect » puis appuyez sur la touche **ENTER**.

● *Effect* > Ent

3. Utilisez les touches directionnelles **^** et **v** pour sélectionner « Hall Simulator ».



4. Utilisez les touches directionnelles < et > pour sélectionner un nom de simulateur de salle.

Numéro	Nom du simulateur de salle	Description
	OFF	Hors service
1	ROOM	Salle
2	SALON	Salon
3	N.Y. CLUB	Club de musique de Manhattan
4	SCORING STAGE	Studio d'enregistrement de films de Los Angeles (studio d'enregistrement de musique de film)
5	DUTCH CHURCH	Église d'Amsterdam à l'acoustique adaptée à la musique
6	STANDARD HALL	Salle de concert normale
7	OPERA HALL	Salle de concert de Sydney au profil unique
8	VIENNESE HALL	Salle de concert classique de Vienne, construite il y a environ 100 ans.
9	L.A. HALL	Salle de concert de Los Angeles moderne et de grande dimension
10	BERLIN HALL	Salle de concert classique de type amphithéâtre de Berlin
11	FRENCH CATHEDRAL	Grande cathédrale gothique à Paris
12	BRITISH STADIUM	Grand stade en plein air dans la banlieue de Londres

5. Utilisez les touches directionnelles ^ et v pour sélectionner « Position ».

● Position

6. Utilisez les touches directionnelles < et > pour sélectionner une position.

- Player : Position de l'auditeur devant le piano sur la scène de la salle
- Listener 1 : Position de l'auditeur au devant de la salle
- Listener 2 : Position de l'auditeur plus à l'arrière que Listener 1
- Listener 3 : Position de l'auditeur plus à l'arrière que Listener 2

7. Appuyez sur la touche **SETTING** pour sortir de l'écran de réglage.

### Pour appliquer du chorus à une sonorité

1. Appuyez sur la touche **SETTING** pour afficher l'écran de réglage.
2. Utilisez les touches directionnelles ^ et v pour sélectionner « Effect » puis appuyez sur la touche **ENTER**.
3. Utilisez les touches directionnelles ^ et v pour sélectionner « Chorus ».

● Chorus

4. Utilisez les touches directionnelles < et > pour sélectionner un nom de chorus.

Afficheur	Réglage
Off	Désactivé (OFF)
Light Chorus	Chorus léger
Chorus	Chorus moyen
Deep Chorus	Chorus profond
Flanger	Flanger (Effet de train)

5. Appuyez sur la touche **SETTING** pour sortir de l'écran de réglage.

## Pour ajuster l'éclat

1. Appuyez sur la touche **SETTING** pour afficher l'écran de réglage.
2. Utilisez les touches directionnelles **^** et **v** pour sélectionner « Effect » puis appuyez sur la touche **ENTER**.
3. Utilisez les touches directionnelles **^** et **v** pour sélectionner « Brilliance ».

● Brilliance

4. Utilisez les touches directionnelles **< (-)** et **> (+)** pour changer le réglage.
  - +1 ou plus : Sonorité plus éclatante
  - -1 ou moins : Sonorité plus sombre
  - La plage de réglage va de -3 à +3.
5. Appuyez sur la touche **SETTING** pour sortir de l'écran de réglage.

## À propos du DSP

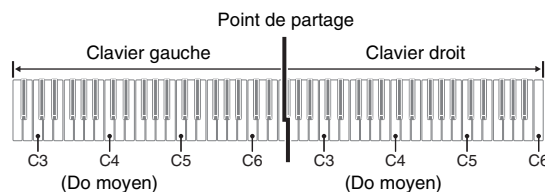
Le DSP permet de produire numériquement des effets acoustiques complexes. Le DSP est attribué à chaque sonorité à la mise sous tension du piano numérique.

## Partage du clavier pour jouer à quatre mains

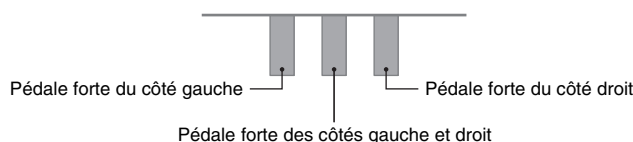
Vous pouvez partager le clavier au centre pour jouer à quatre mains de sorte que les côtés gauche et droit aient le même registre.

La pédale gauche fonctionne comme pédale forte gauche et la pédale droite comme pédale forte droite. Le mode Quatre mains est parfait pour l'enseignement, le professeur jouant sur le côté gauche et l'élève jouant le même morceau sur le côté droit.

### Clavier



### Pédales



### REMARQUE

- Seule la pédale forte du clavier droit peut être actionnée à mi-course.

1. Spécifiez le numéro de la sonorité que vous voulez utiliser.
  - Voir « Sélection et utilisation d'une sonorité » à la page FR-10 pour plus d'informations sur la sélection d'une sonorité.
2. Appuyez sur la touche **SETTING** pour afficher l'écran de réglage.
3. Utilisez les touches directionnelles **^** et **v** pour sélectionner « Duet » puis appuyez sur la touche **ENTER**.

● Duet > Ent

4. Utilisez les touches directionnelles **^** et **v** pour sélectionner « Duet Mode ».

## 5. Utilisez les touches directionnelles < et > pour accéder ou quitter le mode Duo.

- Off: Désactivé
- On: Activé (Les sons des côtés gauche et droite du clavier sont transmis aux haut-parleurs gauche et droit.)
- Pan: Activé (Les notes jouées sur le côté gauche du clavier sont restituées par le haut-parleur gauche et les notes jouées sur le côté droit du clavier sont restituées par le haut-parleur droit. L'effet du mode Pan Quatre mains s'applique seulement lorsqu'une sonorité de piano à queue est sélectionnée.)
- L'activation de la superposition (page FR-18) désactive automatiquement le mode Quatre mains.

## 6. Appuyez sur la touche **SETTING** pour sortir de l'écran de réglage.

- Après avoir fini d'utiliser le mode Duo, répétez la procédure ci-dessus à partir du point 2 et sélectionnez « Off » au point 5. Les opérations suivantes permettent aussi de quitter le mode Duo.
  - Activation de la superposition (page FR-18)
- Notez que la superposition (page FR-18), la transposition (page FR-22) et le décalage d'octave (page FR-24) ne peuvent pas être sélectionnés lorsque le mode d'interprétation à quatre mains est activé. Vous pouvez changer les octaves des deux côtés du clavier pour une interprétation à quatre mains en procédant de la façon indiquée dans « Pour changer les octaves des claviers pour l'interprétation à quatre mains ».
- Les effets suivants ne sont pas appliqués lorsque le témoin DUET PAN est éclairé.
  - Simulateur acoustique (sauf pour la réponse des marteaux et le simulateur d'ouverture de couvercle) (page FR-13)
  - Simulateur de salle (page FR-14)
  - Chorus (page FR-15)

## Pour changer les octaves des claviers pour l'interprétation à quatre mains

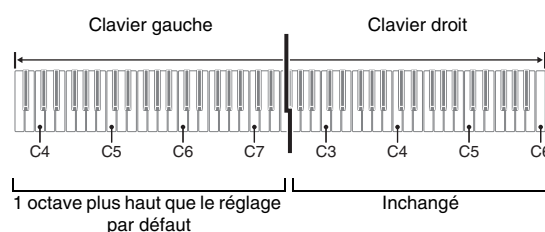
Vous pouvez changer les registres des claviers gauche et droite d'une octave à la fois par rapport à leurs réglages par défaut.

1. Appuyez sur la touche **SETTING** pour afficher l'écran de réglage.
2. Utilisez les touches directionnelles  $\wedge$  et  $\vee$  pour sélectionner « Duet » puis appuyez sur la touche **ENTER**.
3. Utilisez les touches directionnelles  $\wedge$  et  $\vee$  pour sélectionner un registre du clavier.
  - Upper Octave : Registre droit du clavier
  - Lower Octave : Registre gauche du clavier

● Lower Octave

## 4. Utilisez les touches directionnelles < (-) et > (+) pour changer l'octave.

- +1 ou plus : Éleve l'octave de la valeur spécifiée.
- -1 ou moins : Abaisse l'octave de la valeur spécifiée.
- 0 : Rétablit le réglage original d'octave.
- La plage de réglage va de -2 à +2.
- Exemple : Pour sélectionner « Lower Octave » au point 3 et spécifier « +1 » au point 4

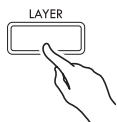


## 5. Appuyez sur la touche **SETTING** pour sortir de l'écran de réglage.

## Superposition de deux sonorités

Procédez de la façon suivante pour superposer deux sonorités qui résonneront en même temps.

### 1. Appuyez sur la touche **LAYER**.



### 2. Utilisez les touches directionnelles < et > pour afficher « LAYER ».

LAYER		
U1: Berlin Grand	>Ent	
U2: Strines 1	>Ent	
L: ---	>Ent	

### 3. Sélectionnez la sonorité principale.

- Utilisez les touches directionnelles ^ et v pour sélectionner « U1 » (Upper 1) puis appuyez sur la touche **ENTER**.

► U 1

### 4. Sélectionnez une sonorité puis appuyez sur la touche **ENTER**.

- Voir « Sélection et utilisation d'une sonorité » à la page FR-10 pour plus d'informations sur la sélection d'une sonorité.

### 5. Sélectionnez la sonorité superposée.

- Utilisez les touches directionnelles ^ et v pour sélectionner « U2 » (Upper 2) puis appuyez sur la touche **ENTER**.

► U 2

### 6. Sélectionnez une sonorité puis appuyez sur la touche **ENTER**.

### 7. Appuyez sur une touche de clavier.

- Les deux sonorités résonnent en même temps.

### 8. Pour annuler la superposition et revenir à une seule sonorité (Upper 1), appuyez sur la touche **LAYER** ou **EXIT**.

- À chaque pression sur la touche **LAYER**, vous basculez entre pas de superposition (une sonorité) et superposition (deux sonorités).
- L'accès au mode Quatre mains (page FR-16) ou au mode Pan désactive la superposition.

#### REMARQUE

- Le paramétrage de la superposition n'est pas possible lors de l'enregistrement de la piste 2 avec l'enregistreur MIDI.

### Pour ajuster la balance sonore entre les deux sonorités superposées

#### 1. Appuyez sur la touche **LAYER** jusqu'à ce que l'écran suivant apparaisse.

LAYER/SPLIT	1/3
U1: Berlin Grand	[ 00]
U2: Strines 1	[ 00]
L: ---	[ -100]

#### 2. Utilisez les touches directionnelles ^ et v pour sélectionner « Layer Balance ».

● Layer Balance

#### 3. Utilisez les touches directionnelles < (-) et > (+) pour équilibrer le volume des sonorités superposées.

- 1 ou moins : Augmente le volume de la sonorité Upper 1.
- +1 ou plus : Augmente le volume de la sonorité Upper 2.
- 0 : Upper 1 et Upper 2 sont au même volume.
- La plage de réglage va de -24 à +24.

#### 4. Pour revenir à l'écran précédent le point 1 ci-dessus, appuyez sur la touche **EXIT**.

## Pour changer l'octave de chaque sonorité

Vous pouvez procéder de la façon suivante pour changer l'octave de chaque sonorité de la superposition.

1. Appuyez sur la touche **LAYER** jusqu'à ce que l'écran suivant apparaisse.

LAYER/SPLIT	1/3
# Upper1 Octave	[ 00]
# Upper2 Octave	[ 00]
# Layer Balance	[ -100]

2. Utilisez les touches directionnelles **^** et **v** pour sélectionner la sonorité dont vous voulez changer l'octave.

- Upper 1 : Sélectionnez « Upper1 Octave ».
- Upper 2 : Sélectionnez « Upper2 Octave ».

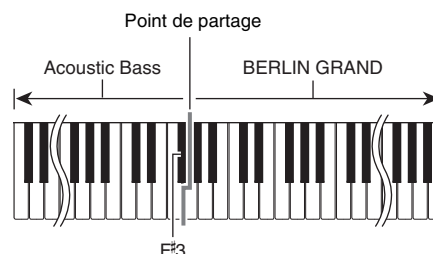
3. Utilisez les touches directionnelles **< (-)** et **> (+)** pour changer l'octave.

- +1 ou plus : Élève l'octave de la valeur spécifiée.
- -1 ou moins : Abaisse l'octave de la valeur spécifiée.
- 0 : Rétablit le réglage original d'octave.
- La plage de réglage va de -2 à +2.

4. Pour revenir à l'écran précédent le point 1 ci-dessus, appuyez sur la touche **EXIT**.

## Partage du clavier entre deux sonorités différentes

Vous pouvez procéder de la façon suivante pour affecter des sonorités différentes au registre droit et au registre gauche du clavier, de sorte que celui-ci résonne comme si vous jouiez de deux instruments.



### REMARQUE

- Si vous activez la superposition et le partage, la superposition s'appliquera au registre droit du clavier seulement.
- L'emploi du mode Quatre mains (page FR-16) est conseillé pour diviser le clavier au centre en deux plages égales entre clavier gauche et clavier droit.

1. Appuyez sur la touche **LAYER**.
2. Utilisez les touches **<** et **>** pour afficher « SPLIT ».

#SPLIT#	
#U1: Berlin Grand	>Ent
U2: ---	>Ent
L: Acoustic Bass	>Ent

- Pour utiliser le partage de clavier et la superposition de sonorités, affichez « LAYER&SPLIT ».

#LAYER&SPLIT#	
#U1: Berlin Grand	>Ent
U2: Strings 1	>Ent
L: Acoustic Bass	>Ent

3. Sélectionnez une sonorité pour le clavier gauche.

- Utilisez les touches directionnelles **^** et **v** pour sélectionner « L » (Lower) puis appuyez sur la touche **ENTER**.

▶ L

4. Sélectionnez une sonorité puis appuyez sur la touche **ENTER**.
  - Voir « Sélection et utilisation d'une sonorité » à la page FR-10 pour plus d'informations sur la sélection d'une sonorité.
5. Sélectionnez la sonorité pour la plage droite.
  - Utilisez les touches directionnelles  $\wedge$  et  $\vee$  pour sélectionner « U1 » puis appuyez sur la touche **ENTER**.
6. Sélectionnez une sonorité puis appuyez sur la touche **ENTER**.
  - Si vous voulez utiliser la superposition pour le clavier droit (page FR-18), répétez les points 5 et 6 pour sélectionner la sonorité « U2 » (Upper 2).
7. Appuyez sur une touche de clavier.
  - Les sonorités affectées aux plages gauche et droite du clavier résonnent.
8. Pour annuler le partage de clavier et revenir à une seule sonorité (Upper 1), appuyez sur la touche **LAYER** ou **EXIT**.
  - À chaque pression sur la touche **LAYER**, vous basculez entre pas de superposition (une sonorité) et superposition (deux sonorités).

## Pour modifier les réglages de partage

1. Appuyez sur la touche **LAYER** jusqu'à ce que l'écran suivant apparaisse.

LAYER/SPLIT	1/3
* Upper1 Octave	[ 00]
* Upper2 Octave	[ 00]
* Layer Balance	[ -100]

2. Utilisez les touches directionnelles  $\wedge$  et  $\vee$  pour sélectionner un paramètre.

Nom affiché	Description	Plage de réglage
Lower Octave	Octave inférieure (Lower Octave). Change l'octave du côté gauche (inférieur) du clavier partagé d'une octave à la fois. Une valeur égale ou supérieure à 1 élève la sonorité du nombre d'octaves spécifié, tandis qu'une valeur égale ou inférieure à -1 abaisse la sonorité du nombre d'octaves spécifié.	-2 à +2
Lower Volume	Volume inférieur (Lower Volume). Ajuste le volume du côté gauche (inférieur) du clavier partagé.	0 à 127
Split Point	Point de partage (Split Point). Spécifie le point de partage du clavier gauche/droit. Le point de partage spécifié par défaut correspond à F#3.	A0 à C8
Lower Pedal	Pédale inférieure (Lower Pedal). Active (On) ou désactive (Off) le fonctionnement de la pédale forte pour la sonorité du côté gauche (inférieur) du clavier partagé.	On (Activé), Off (Désactivé)

3. Utilisez les touches directionnelles  $\leftarrow$  (-) et  $\rightarrow$  (+) pour changer le réglage.
4. Pour revenir à l'écran précédent le point 1 ci-dessus, appuyez sur la touche **EXIT**.

## Utilisation du métronome

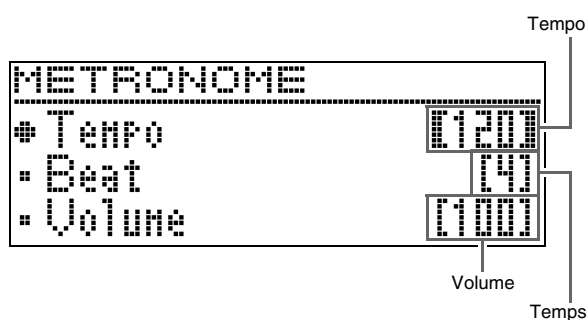
Le métronome permet de jouer et de s'exercer à un rythme régulier et aide à maintenir le tempo.

### Pour démarrer et arrêter le métronome

1. Appuyez sur la touche **METRONOME**.
  - Le métronome se met en marche.
2. Appuyez une nouvelle fois sur la touche **METRONOME** pour arrêter le métronome.

### Pour paramétrer le métronome

1. Appuyez sur la touche **METRONOME** jusqu'à ce que l'écran suivant apparaisse.



2. Utilisez les touches directionnelles  $\wedge$  et  $\vee$  pour sélectionner un des paramètres suivants.

Nom affiché	Description	Plage de réglage
Beat	Temps (Beat). Spécifie le battement. Le premier temps de chaque mesure est un son de carillon et les autres temps sont des tic-tacs. <ul style="list-style-type: none"> <li>• Si vous spécifiez 0 comme réglage, un tic-tac régulier retentira sans carillon.</li> </ul>	0 à 9
Tempo	Tempo (Tempo). Ajuste le réglage du tempo. <ul style="list-style-type: none"> <li>• Appuyez simultanément sur les touches directionnelles <math>\leftarrow</math> et <math>\rightarrow</math> pour spécifier le tempo du dernier morceau sélectionné.</li> </ul>	20 à 255
Volume	Volume (Volume). Règle le volume du métronome.	0 à 127

3. Utilisez les touches directionnelles  $\leftarrow$  (-) et  $\rightarrow$  (+) pour changer le réglage.

4. Appuyez sur la touche **EXIT** pour sortir de l'écran de réglage.

#### REMARQUE

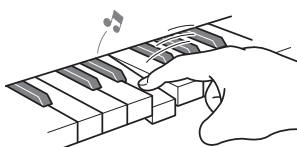
- Lorsque la vitesse du métronome (tempo) est changée, le tempo des morceaux Music Library et des morceaux de l'enregistreur MIDI écoutés change également.

## Changement de la sensibilité de la réponse au toucher du clavier (Réponse au toucher)

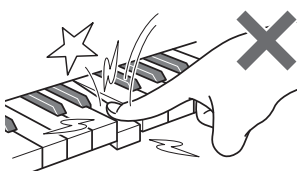
La sensibilité au toucher change le volume du son proportionnellement à la pression exercée sur le clavier (vitesse). Ceci permet de jouer avec une expressivité proche de celle d'un piano acoustique.



Une frappe rapide produit des notes plus puissantes.



Une frappe lente produit des notes plus douces.



Évitez d'exercer une pression trop forte.

### Pour changer la sensibilité de la réponse au toucher

Utilisez la procédure ci-dessous pour changer le réglage de sensibilité, qui contrôle comment les notes changent en fonction de la rapidité de frappe des touches. Sélectionnez la sensibilité la mieux adaptée à votre style.

1. Appuyez sur la touche **SETTING** pour afficher l'écran de réglage.
2. Utilisez les touches directionnelles **^** et **v** pour sélectionner « Keyboard » puis appuyez sur la touche **ENTER**.

● Keyboard >Ent

3. Utilisez les touches directionnelles **^** et **v** pour sélectionner « Touch Response ».

● Touch Response

4. Utilisez les touches directionnelles **<** et **>** pour sélectionner un des réglages de réponse au toucher suivants.

Désactivé (Off)	Réponse au toucher désactivée. Le volume sonore est fixe, quelle que soit la vitesse de frappe des touches.
Léger (Light2)	La production d'un son plus fort devient plus facile, et donc le toucher devient plus léger que « Normal ».
(Light1)	
Normal (Normal)	Sensibilité normale
(Heavy1)	La production d'un son plus fort devient plus difficile, et donc le toucher devient plus lourd que « Normal ».
Lourd (Heavy2)	

5. Appuyez sur la touche **SETTING** pour sortir de l'écran de réglage.

## Changement de la hauteur du son (Transposition, Accordage, Décalage d'octave)

### Pour changer la hauteur par demi-tons (Transposition)

La transposition permet de changer la hauteur du son par demi-tons. Vous pouvez ainsi adapter instantanément la hauteur du son du clavier à la voix d'un chanteur.

- La plage de transposition va de -12 à +12 demi-tons.

1. Appuyez sur la touche **SETTING** pour afficher l'écran de réglage.
2. Utilisez les touches directionnelles **^** et **v** pour sélectionner « Keyboard » puis appuyez sur la touche **ENTER**.
3. Utilisez les touches directionnelles **^** et **v** pour sélectionner « Transpose ».

● Transpose

4. Utilisez les touches directionnelles **<** (-) et **>** (+) pour spécifier l'intervalle de transposition.
5. Appuyez sur la touche **SETTING** pour sortir de l'écran de réglage.



## Accordage fin (Accordage)

L'accordage permet d'ajuster la hauteur du son du clavier sur celui d'un autre instrument de musique. Il permet aussi de désaccorder légèrement un instrument, comme certains artistes aiment le faire, ou bien encore d'accorder le clavier exactement sur un morceau d'un CD.

- L'accordage permet de spécifier la fréquence de la note A4. La fréquence peut être spécifiée de 415,5 à 465,9 Hz. Le réglage par défaut est 440,0 Hz.
- Les morceaux de certains CD sont enregistrés avec des instruments accordés légèrement différemment de la normale.

1. Appuyez sur la touche **SETTING** pour afficher l'écran de réglage.
2. Utilisez les touches directionnelles **^** et **v** pour sélectionner « Keyboard » puis appuyez sur la touche **ENTER**.
3. Utilisez les touches directionnelles **^** et **v** pour sélectionner « Tuning ».

● *Tuning*

4. Utilisez les touches directionnelles **< (-)** et **> (+)** pour accorder finement le clavier.
  - L'accordage peut s'effectuer par incréments de 0,1 Hz.
5. Appuyez sur la touche **SETTING** pour sortir de l'écran de réglage.

## Pour changer la courbe d'accordage (Élargissement des octaves)

Généralement, un piano est accordé de manière à bémoliser les octaves basses et à faire l'inverse pour les octaves supérieures. Ce type d'accord est appelé « Élargissement des octaves ».

Votre piano numérique permet de changer la façon dont l'élargissement des octaves est réalisé. Vous pouvez aussi désactiver l'élargissement des octaves, si vous le souhaitez.

1. Appuyez sur la touche **SETTING** pour afficher l'écran de réglage.
2. Utilisez les touches directionnelles **^** et **v** pour sélectionner « Keyboard » puis appuyez sur la touche **ENTER**.
3. Utilisez les touches directionnelles **^** et **v** pour sélectionner « Stretch Tune ».

● *Stretch Tune*

4. Utilisez les touches directionnelles **<** et **>** pour sélectionner un des réglages d'élargissement des octaves suivants.

Nom affiché	Description
Default	Réglage par défaut (Default). L'emploi de ce réglage est conseillé parce qu'il applique l'élargissement d'octaves maximal pour la sonorité sélectionnée.
Upper1	Applique l'élargissement d'octaves maximal pour la sonorité sélectionnée pour Upper 1 (Upper1). L'élargissement d'octaves appliqué à Upper 1 s'applique aussi à Upper 2 et aux sonorités basses. L'emploi de ce réglage est conseillé lorsqu'on veut réduire les écarts de hauteur entre les sonorités superposées gauche et droite du clavier partagé.
Off	Désactivé (Off). Désactive l'élargissement des octaves.
Piano1	Élargissement des octaves BERLIN GRAND Applique par défaut l'élargissement des octaves d'un piano BERLIN GRAND également aux autres sonorités.
Piano2	Élargissement des octaves HAMBURG GRAND.
Piano3	Élargissement des octaves VIENNA GRAND.
E.Piano1	Élargissement des octaves de piano électrique 1 (E.Piano1).
E.Piano2	Élargissement des octaves de piano électrique 2 (E.Piano2).

5. Appuyez sur la touche **SETTING** pour sortir de l'écran de réglage.

## Décalage d'octave

Le décalage d'octave permet d'élever ou d'abaisser la hauteur des notes du clavier d'une octave à la fois.

- Les notes du clavier peuvent être décalées de -2 à +2 octaves.

### REMARQUE

- Pour plus d'informations sur le changement d'octave avec la fonction de partage, voir « Pour modifier les réglages de partage » à la page FR-20.

1. Appuyez sur la touche **SETTING** pour afficher l'écran de réglage.
2. Utilisez les touches directionnelles **^** et **v** pour sélectionner « Keyboard » puis appuyez sur la touche **ENTER**.
3. Utilisez les touches directionnelles **^** et **v** pour sélectionner « Octave Shift ».

● Octave Shift

4. Utilisez les touches directionnelles **< (-)** et **> (+)** pour changer l'octave.
5. Appuyez sur la touche **SETTING** pour sortir de l'écran de réglage.

## Changement du tempérament du clavier

Vous pouvez procéder de la façon suivante pour sélectionner un des 17 tempéraments prédéfinis, y compris le tempérament égal normal.

No.	Nom de tempérament	Afficheur
00	Tempérament égal	Equal
01	Majeur pur	Pure Major
02	Mineur pur	Pure Minor
03	Pythagoricien	Pythagorean
04	Kirnberger 3	Kirnberger 3
05	Werckmeister	Werckmeister
06	Mésotonique	Mean-Tone
07	Rast	Rast
08	Bayati	Bayati
09	Hijaz	Hijaz
10	Saba	Saba
11	Dashti	Dashti
12	Chahargah	Chahargah
13	Segah	Segah
14	Gurjari Todi	Gurjari Todi
15	Chandrakauns	Chandrakauns
16	Charukeshi	Charukeshi

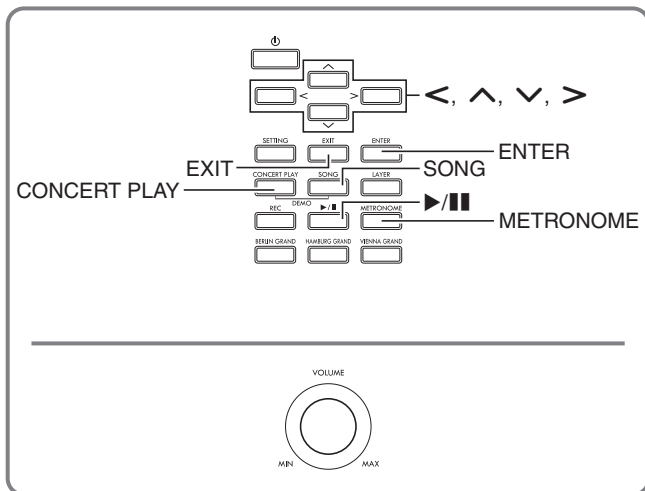
1. Appuyez sur la touche **SETTING** pour afficher l'écran de réglage.
2. Utilisez les touches directionnelles **^** et **v** pour sélectionner « Keyboard » puis appuyez sur la touche **ENTER**.
3. Utilisez les touches directionnelles **^** et **v** pour sélectionner « Temper. Type ».

● Temper. Type

4. Utilisez les touches directionnelles **<** et **>** pour sélectionner un nom de tempérament.
5. Utilisez la touche directionnelle **v** pour sélectionner « Temper. Base Note ».
6. Utilisez les touches directionnelles **<** et **>** pour sélectionner la fondamentale du tempérament sélectionné.
7. Appuyez sur la touche **SETTING** pour sortir de l'écran de réglage.



# Utilisation de morceaux intégrés (Interprétation avec orchestre, Bibliothèque musicale)



Votre piano numérique contient 15 morceaux pour piano et orchestre (Concert Play 1 à 15) et 60 solos pour piano (Music Library 1 à 60).

L'interprétation avec orchestre (Concert Play) permet de jouer avec un accompagnement orchestral. Vous pouvez utiliser la bibliothèque musicale (Music Library) pour étudier des morceaux de piano célèbres.

## IMPORTANT !

- Après avoir sélectionné un morceau intégré, il faut attendre quelques secondes pour que les données du morceau puissent être chargées. Lorsque les données sont chargées, les touches du clavier et les touches de la console ne peuvent pas être utilisées. Si vous jouez quelque chose sur le clavier, le son sera coupé par l'opération suivante.

## Interprétation avec orchestre (CONCERT PLAY)

Concert Play comprend des enregistrements d'orchestres en direct, qui peuvent être utilisés pour accompagner l'œuvre jouée au piano.

### Étape 1 : LISTEN

Écoutez les parties piano et orchestre pour vous familiariser avec la musique.

### Étape 2 : PLAY

Jouez avec l'accompagnement de l'orchestre.

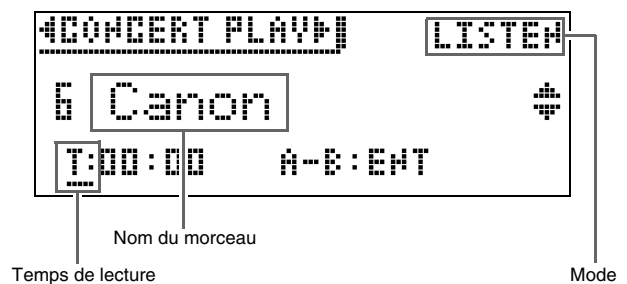
## REMARQUE

- Concert Play comprend 15 morceaux, numérotés de 1 à 15.
- Un morceau enregistré sur une clé USB (données Concert Play obtenues depuis un ordinateur, etc.) branchée sur le port USB du piano peut être utilisé comme morceau Concert Play.

- Vous pouvez reproduire le morceau au ralenti (80% de la vitesse originale).
- L'emploi du métronome du piano numérique n'est pas possible pendant l'interprétation avec orchestre.
- Concert Play contient des enregistrements d'orchestres. C'est pourquoi, les sons des instruments sont différents des sons pouvant être sélectionnés avec ce piano (page FR-10).
- Selon les conditions d'enregistrement, la respiration de l'exécutant, le bruit de l'exécution ou d'autres bruits peuvent être audibles lors de la lecture.

## Pour écouter un morceau Concert Play (Mode Écoute)

- Appuyez sur la touche **CONCERT PLAY**.

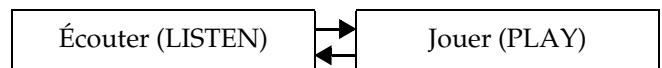


- Utilisez les touches directionnelles **^** et **v** pour sélectionner un morceau puis appuyez sur la touche **ENTER**.

- Pour la liste des morceaux, voir « Liste Concert Play » (page A-2).
- Vous pouvez faire défiler les pages de la liste des morceaux avec les touches directionnelles **<** et **>**.

- Utilisez la touche **CONCERT PLAY** pour accéder au mode Écoute (« LISTEN »).

- À chaque pression sur la touche **CONCERT PLAY**, les modes changent de la façon suivante.

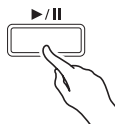


4. Si vous voulez que le morceau soit moins rapide (80%), appuyez sur la touche **METRONOME** de sorte que « SLOW » apparaisse.



- Pour revenir au tempo original, appuyez une nouvelle fois sur la touche **METRONOME** pour dégager « SLOW » de l'écran.

5. Appuyez sur la touche ►/|| pour démarrer la lecture.



- Pour les détails sur ces opérations (lecture, pause, retour rapide, avance rapide, répétition A-B, etc.), reportez-vous à « Démarrage et arrêt de la lecture » dans « Opérations communes à tous les modes » (page FR-8).
- Pour plus de détails sur le retour à l'écran d'accueil, voir « À propos de l'écran d'accueil » (page FR-8).

#### REMARQUE

- Vous pouvez régler le volume de morceau lu si nécessaire. Pour plus de détails sur le réglage de volume, voir « Pour régler le volume d'un morceau Concert Play » à la page FR-27.

## Pour jouer avec un orchestre avec Concert Play (Mode Jouer)

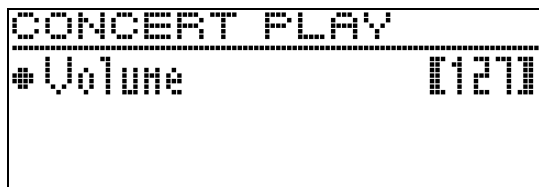
1. Effectuez les opérations 1 et 2 de la procédure mentionnée dans « Pour écouter un morceau Concert Play (Mode Écoute) » (page FR-25) pour sélectionner un morceau.
2. Utilisez la touche **CONCERT PLAY** pour accéder au mode Jouer.



3. Si vous voulez que le morceau soit moins rapide (80%), appuyez sur la touche **METRONOME** de sorte que « SLOW » apparaisse.
  - Pour revenir au tempo original, appuyez une nouvelle fois sur la touche **METRONOME** pour dégager « SLOW » de l'écran.
4. Appuyez sur la touche ►/|| pour démarrer la lecture.
  - Pour les détails sur ces opérations (lecture, pause, retour rapide, avance rapide, répétition A-B, etc.), reportez-vous à « Démarrage et arrêt de la lecture » dans « Opérations communes à tous les modes » (page FR-8).
  - Dans le cas de certains morceaux, la partie à jouer (celle que vous voulez jouer sur le piano numérique) peut être légèrement audible lorsque vous réécoutez le morceau en mode de lecture.
5. Jouez sur le piano numérique votre partie en suivant l'accompagnement.
  - Pour plus de détails sur le retour à l'écran d'accueil, voir « À propos de l'écran d'accueil » (page FR-8).

## Pour régler le volume d'un morceau Concert Play

1. Appuyez un instant sur la touche **CONCERT PLAY** jusqu'à ce que l'écran de réglage suivant apparaisse.



2. Utilisez les touches directionnelles **< (-)** et **> (+)** pour régler le volume.
  - La plage de réglage va de 0 à 127.
3. Appuyez sur la touche **EXIT** pour sortir de l'écran de réglage.

## Morceaux Concert Play obtenus via un ordinateur, etc.

Vous pouvez utiliser une clé USB pour reproduire des morceaux Concert Play obtenus via un ordinateur, etc. sur le piano numérique.

- Pour plus de détails, voir le site web CASIO (page FR-1).

## Pour sauvegarder des morceaux Concert Play obtenus via un ordinateur, etc. sur une clé USB

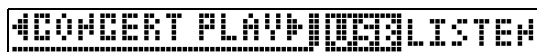
### PRÉPARATIFS

- Pour utiliser une clé USB, vous devez d'abord la formater sur le piano numérique. Reportez-vous à « Préparation d'une clé USB » à la page FR-47 pour plus d'informations.

1. Insérez une clé USB sur votre ordinateur.
2. Copiez les fichiers Concert Play (fichiers .LSN et .PLY) de l'ordinateur dans le dossier CP de la clé USB.

## Pour reproduire les morceaux Concert Play obtenus via un ordinateur, etc.

1. Insérez la clé USB dans le port pour clé USB du piano numérique.
2. Appuyez sur la touche **CONCERT PLAY**.
3. Appuyez sur la touche directionnelle **>**. « USB » apparaît dans le coin supérieur droit de l'écran.



- Le message « No Media » apparaît sur l'écran si aucune clé USB n'est branchée sur le piano numérique.
  - Pour revenir au contenu de la mémoire du piano numérique, appuyez sur la touche directionnelle **<**.
4. Utilisez les touches directionnelles **^** et **v** pour sélectionner un morceau puis appuyez sur la touche **ENTER**.
    - Pour savoir ce qu'il faut faire ensuite, voir les pages suivantes.
      - À partir du point 3 de « Pour écouter un morceau Concert Play (Mode Écoute) », page FR-25
      - À partir du point 2 de « Pour jouer avec un orchestre avec Concert Play (Mode Jouer) », page FR-26
    - Pour plus de détails sur le retour à l'écran d'accueil, voir « À propos de l'écran d'accueil » (page FR-8).

## Bibliothèque musicale

Vous pouvez utiliser la bibliothèque musicale pour le plaisir de l'écoute ou pour vous exercer à jouer des morceaux de piano.

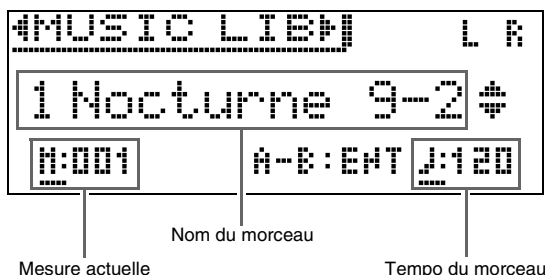
- La bibliothèque musicale contient 60 morceaux, numérotés de 1 à 60.
- Vous pouvez aussi importer jusqu'à 10 morceaux (page FR-52 « Chargement des données d'une clé USB dans la mémoire du piano numérique ») à partir d'une clé USB dans la mémoire du piano numérique, et leur attribuer des numéros de morceaux Music Library 61 à 70. Chaque numéro de morceau contenant des données importées est indiqué par un astérisque (\*) entre le nom et le numéro du morceau.

## Pour reproduire un morceau Music Library particulier

### 1. Appuyez sur la touche **SONG**.



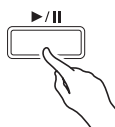
### 2. Utilisez les touches directionnelles < et > pour sélectionner « MUSIC LIB ».



### 3. Utilisez les touches directionnelles ^ et v pour sélectionner un morceau puis appuyez sur la touche **ENTER**.

- Pour la liste des morceaux, voir « Liste de la bibliothèque d'œuvres musicales » (page A-2).
- Vous pouvez faire défiler les pages de la liste de morceaux avec les touches directionnelles < et >.

### 4. Appuyez sur la touche ▶/|| pour démarrer la lecture.



- Pour les détails sur ces opérations (lecture, pause, retour rapide, avance rapide, répétition A-B, etc.), reportez-vous à « Démarrage et arrêt de la lecture » dans « Opérations communes à tous les modes » (page FR-8).
- Pour plus de détails sur le retour à l'écran d'accueil, voir « À propos de l'écran d'accueil » (page FR-8).

#### REMARQUE

- Les réglages suivants peuvent être effectués pour la lecture.
  - Niveau du volume d'un morceau : Pour régler le volume d'un morceau de l'enregistreur MIDI (page FR-36)
  - Tempo : Pour paramétrer le métronome (page FR-21)

## Pour étudier un morceau Music Library

Vous pouvez désactiver la partie main gauche ou la partie main droite d'un morceau et la jouer sur le piano en écoutant l'autre.

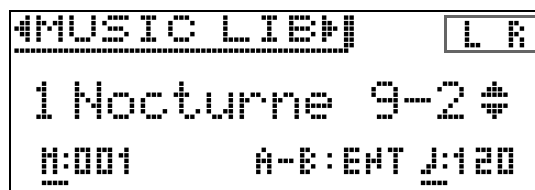
#### REMARQUE

- La bibliothèque musicale contient un certain nombre de morceaux à quatre mains. Lorsqu'un morceau à quatre mains est sélectionné, vous pouvez désactiver la sonorité du premier piano (Primo) ou du second piano (Secondo) et jouer sa partition vous-même.

#### PRÉPARATIFS

- Sélectionnez le morceau que vous voulez étudier et réglez le tempo. Reportez-vous à « Pour paramétrer le métronome » (page FR-21).
- Un certain nombre de morceaux changent de tempo en cours pour produire des effets musicaux spéciaux.

### 1. Sélectionnez la partie que vous voulez reproduire (le son que vous ne voulez pas couper) avec la touche **SONG**.



Partie activée

- À chaque pression sur la touche **SONG**, les réglages changent de la façon suivante.
  - L : Reproduit la partie main gauche et coupe la partie main droite.
  - R : Reproduit la partie main droite et coupe la partie main gauche.
  - L R : Reproduit les parties main gauche et main droite.

### 2. Appuyez sur la touche ▶/|| pour démarrer la lecture.

- Pour les détails sur ces opérations (lecture, pause, retour rapide, avance rapide, répétition A-B, etc.), reportez-vous à « Démarrage et arrêt de la lecture » dans « Opérations communes à tous les modes » (page FR-8).

### 3. Jouez la partie manquante sur le clavier.

- Pour plus de détails sur le retour à l'écran d'accueil, voir « À propos de l'écran d'accueil » (page FR-8).



## Écoute de morceaux enregistrés sur une clé USB

Vous pouvez utiliser le piano numérique pour reproduire des fichiers audio\*1 et MIDI \*2 enregistrés sur une clé USB du commerce.

Reportez-vous à « Clé USB » à la page FR-46 pour plus d'informations.

\*1 Format WAV (PCM linéaire, 16 bits, 44,1 kHz, stéréo)

\*2 Fichiers standard MIDI (format SMF 0/1), fichiers de morceaux de l'enregistreur MIDI (format CSR), fichiers CASIO MIDI (format CM2)

### PRÉPARATIFS

- Préparez une clé USB contenant des données en utilisant l'enregistreur audio du piano numérique. Reportez-vous à « Enregistrement audio (Enregistrement sur une clé USB) » à la page FR-37 pour plus d'informations. Vous pouvez aussi utiliser un ordinateur pour sauvegarder les données de morceaux sur la clé USB en vue de la lecture. Reportez-vous à « Sauvegarde des données d'un morceau standard sur une clé USB » à la page FR-50 pour plus d'informations.
- Insérez la clé USB contenant les données que vous voulez écouter dans le port pour clé USB du piano numérique.
- Ne retirez jamais la clé USB pendant que le piano numérique accède aux données enregistrées dessus. Ceci pourrait détruire les données enregistrées sur la clé USB et endommager le port pour clé USB.

1. Appuyez sur la touche **SONG**.
2. Utilisez les touches **<** et **>** pour sélectionner le type de données de morceau souhaité.
  - Fichier MIDI : SMF
  - Fichier audio : AUDIO PLAY
3. Utilisez les touches directionnelles **^** et **v** pour sélectionner un morceau puis appuyez sur la touche **ENTER**.
  - Vous pouvez faire défiler les pages de la liste de morceaux avec les touches directionnelles **<** et **>**.
4. Appuyez sur la touche **▶/||** pour démarrer la lecture.
  - Pour les détails sur ces opérations (lecture, pause, retour rapide, avance rapide, répétition A-B, etc.), reportez-vous à « Démarrage et arrêt de la lecture » dans « Opérations communes à tous les modes » (page FR-8).
  - Pour plus de détails sur le retour à l'écran d'accueil, voir « À propos de l'écran d'accueil » (page FR-8).

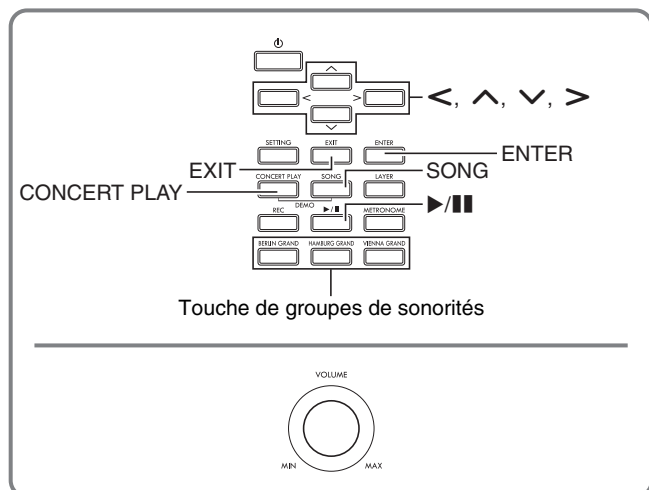
## Pour régler le volume des données d'un morceau

1. Appuyez un instant sur la touche **SONG** jusqu'à ce que l'écran de réglage suivant apparaisse.

SONG	1/2
# MIDI Volume	0127
* Audio Volume	0127
* ML Clear	>Ent

2. Utilisez les touches **^** et **v** pour sélectionner le type de données de morceau souhaité.
  - Fichier MIDI : Volume MIDI
  - Fichier audio : Volume du son
3. Utilisez les touches directionnelles **<** (**-**) et **>** (**+**) pour régler le volume.
  - La plage de réglage va de 0 à 127.
4. Appuyez sur la touche **EXIT** pour sortir de l'écran de réglage.

# Morceau de démonstration



Tous les morceaux intégrés du piano numérique peuvent être simplement écoutés pour le plaisir.

Morceaux de démonstration pour piano à queue : 6

Morceaux Concert Play : 15

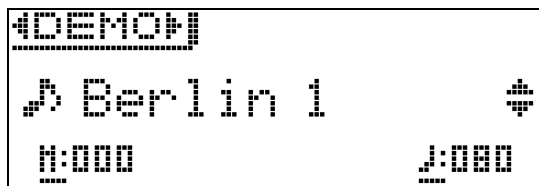
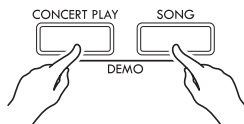
Morceaux Music Library : 60

## IMPORTANT !

- Après avoir sélectionné un morceau intégré, il faut attendre quelques secondes pour que les données du morceau puissent être chargées. Lorsque les données sont chargées, les touches du clavier et les touches de la console ne peuvent pas être utilisées. Si vous jouez quelque chose sur le clavier, le son sera coupé par l'opération suivante.

## Écoute des morceaux de démonstration

- Appuyez simultanément sur les touches **CONCERT PLAY** et **SONG**.



- La lecture du morceau de démonstration Piano à queue 1 commence.
- Vous pouvez jouer sur le clavier tout en écoutant un morceau de démonstration.

- Pour changer de morceau, utilisez les touches directionnelles **∇** et **▲** pour sélectionner un nom de morceau, puis appuyez sur la touche **ENTER**.

- La lecture commence.
- Vous pouvez faire défiler les groupes de morceaux avec les touches directionnelles **<** et **>** dans l'ordre suivant : Morceaux de démonstration Grand Piano → Morceaux Concert Play → Morceaux Music Library. Lorsqu'un autre groupe de morceaux est sélectionné, le 1er morceau de ce groupe est sélectionné.
- Pour plus d'informations sur les morceaux de chaque groupe, reportez-vous à la liste des morceaux à la page A-2.
- Vous pouvez aussi passer à un morceau du groupe Grand Piano pendant la lecture d'un morceau de démonstration. Appuyez sur une des touches suivantes pour sélectionner le morceau Grand Piano souhaité : **BERLIN GRAND**, **HAMBURG GRAND**, **VIENNA GRAND**.

- Pour arrêter la lecture, appuyez sur la touche **▶/||** ou **EXIT**.

## REMARQUE

- Les opérations mentionnées ci-dessus, sélection de morceaux et arrêt de la lecture, sont les seules opérations possible pendant la lecture de morceaux de démonstration.



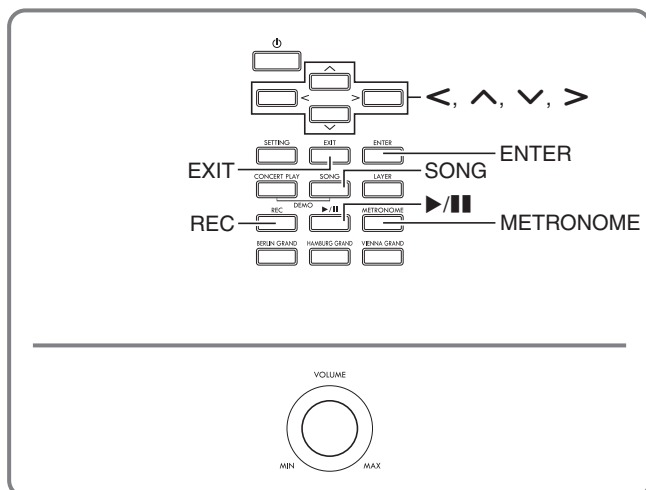
## Comparaison des tonalités de piano à queue

Vous pouvez facilement reproduire les morceaux de démonstration pour mettre en évidence les caractéristiques de chacune des sonorités de piano à queue : BERLIN GRAND, HAMBURG GRAND, VIENNA GRAND.

**1.** Appuyez un instant sur la touche de la sonorité dont vous voulez écouter le morceau de démonstration (**BERLIN GRAND**, **HAMBURG GRAND** ou **VIENNA GRAND**) jusqu'à ce que le premier morceau de démonstration correspondant à cette sonorité démarre.

- En tout il y a six morceaux de démonstration pour piano à queue, deux pour chacune des sonorités (BERLIN GRAND, HAMBURG GRAND et VIENNA GRAND). Lorsque vous démarrez la lecture, les deux morceaux sont reproduits en boucle, l'un après l'autre. Pour la liste des morceaux, voir « Liste de morceaux de démonstration pour piano à queue » (page A-3).
- Pour changer de morceau de démonstration ou arrêter la lecture des morceaux de démonstration, effectuez les opérations 2 à 3 mentionnés dans « Écoute des morceaux de démonstration » (page FR-30).

# Enregistrement et lecture

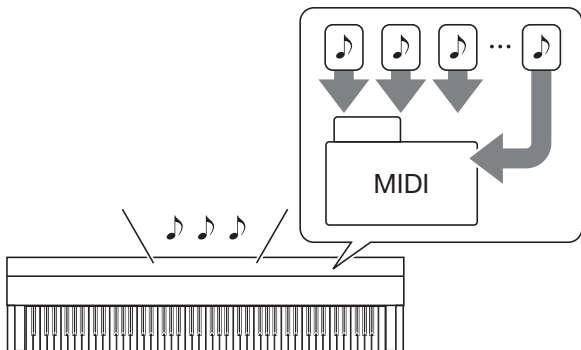
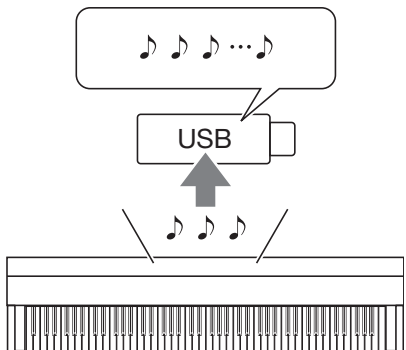


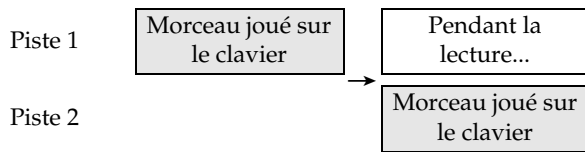
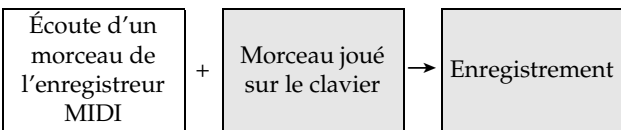
Vous pouvez enregistrer sur votre piano numérique ce que vous jouez sur le clavier pour le réécouter plus tard. Ce piano numérique présente deux types d'enregistreur : un enregistreur MIDI et un enregistreur audio. Sélectionnez l'enregistreur le mieux adapté au type d'enregistrement que vous voulez effectuer.

## IMPORTANT !

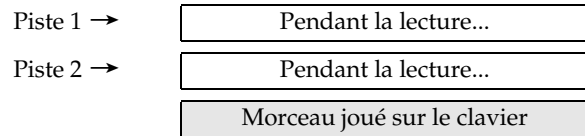

- CASIO COMPUTER CO., LTD. décline toute responsabilité quant aux dommages, pertes de bénéfices ou plaintes de tiers, résultant de l'effacement des données enregistrées dû à une défectuosité, une réparation ou un autre problème.

## ■ Fonctions d'enregistrement

Enregistreur MIDI	Enregistreur audio
<p>Les infos des morceaux joués sur le clavier sont enregistrées dans la mémoire du piano numérique sous forme de données MIDI* sur deux pistes (zones de stockage des données des morceaux joués sur le clavier).</p> 	<p>Les informations du morceau joué sur le clavier sont enregistrées sur une clé USB sous forme de données audio.</p> 

Enregistreur MIDI	Enregistreur audio
<ul style="list-style-type: none"> <li>• Les informations du morceau joué sur le clavier (touches pressées/relâchées, pression du toucher, etc.) sont enregistrées sous forme de données MIDI.</li> <li>• La taille des données MIDI est plus petite que celle des données audio, ce qui permet de les éditer plus facilement ultérieurement sur un ordinateur, etc.</li> <li>• Capacité d'enregistrement : 5000 notes au maximum (pistes 1 et 2), un fichier seulement</li> </ul> <div data-bbox="124 472 778 734" style="border: 1px solid black; padding: 5px;"> <p><b>Ce que vous pouvez faire...</b> Enregistrer sur une piste tout en écoutant une autre piste</p>  </div>	<ul style="list-style-type: none"> <li>• Les notes sont enregistrées sous forme de données audio comme sur un lecteur portable ou un enregistreur de cassette.</li> <li>• Les fichiers de données audio sont plus grands que les fichiers de données MIDI. Les fichiers de données audio ont pour avantage de pouvoir être lus facilement sur un ordinateur, un lecteur portable, etc.</li> <li>• Capacité d'enregistrement : Jusqu'à 99 fichiers de 25 minutes maximum chacun</li> </ul> <div data-bbox="810 472 1465 734" style="border: 1px solid black; padding: 5px;"> <p><b>Ce que vous pouvez faire...</b> Enregistrer le morceau joué sur le clavier tout en écoutant un morceau enregistré avec l'enregistreur MIDI.</p>  </div>

## ■ Fonctions de lecture

Enregistreur MIDI	Enregistreur audio
<p>Lit la piste 1 et la piste 2 (simultanément ou individuellement).</p> <ul style="list-style-type: none"> <li>• Avec l'enregistreur MIDI, le piano numérique effectue automatiquement la lecture à partir de sa source sonore interne selon les informations du morceau enregistrées sous forme de données MIDI.</li> </ul> <div data-bbox="124 1025 778 1397" style="border: 1px solid black; padding: 5px;"> <p><b>Ce que vous pouvez faire...</b> Jouer sur le clavier pendant la lecture des pistes 1 et 2.</p>  <p>Après l'enregistrement, changez le tempo de la piste 1 Par exemple, vous pouvez enregistrer à un tempo lent et reproduire ensuite le morceau à un tempo plus rapide.</p> <ul style="list-style-type: none"> <li>• Le tempo spécifié pour la piste 1 est appliqué à la piste 2.</li> </ul> </div>	<p>Vous pouvez écouter des données audio d'une clé USB.</p> <ul style="list-style-type: none"> <li>• L'enregistreur audio reproduit l'onde du son enregistré sous forme de données audio.</li> </ul> <div data-bbox="810 1025 1465 1397" style="border: 1px solid black; padding: 5px;"> <p><b>Ce que vous pouvez faire...</b> Jouez sur le clavier tout en écoutant les données audio.</p>  </div>

### \* MIDI

MIDI est l'abréviation de « Musical Instrument Digital Interface ». Il s'agit d'une norme universelle permettant d'échanger des informations musicales entre des instruments de musique, des ordinateurs et d'autres dispositifs (touches pressées/relâchées, pression du toucher, etc.) de marques différentes. Les données du morceau joué dans ce cas sont appelées « données MIDI ».

- Pour plus d'informations sur les formats de fichiers pris en charge par ce piano numérique, voir « Types de données prises en charge par le piano numérique » (page FR-48).

## Enregistreur MIDI (Enregistrement dans la mémoire du piano numérique)

Après avoir enregistré sur l'une des pistes d'un morceau, vous pouvez enregistrer sur l'autre piste tout en écoutant les notes enregistrées sur la première piste.

- Lors de l'enregistrement sur les pistes, les éléments suivants sont incorporés.
  - Jeu sur le clavier et activation des pédales
  - Réglage de la sonorité
  - Réglage du tempo
  - Réglage du temps
  - Volume du clavier (Piste 1 uniquement)
  - Réglage de la superposition (Piste 1 uniquement)
  - Réglage du partage (Piste 1 uniquement)
  - Mode Quatre mains (Piste 1 uniquement)
  - Effets (Piste 1 uniquement)
  - Simulateur acoustique (Piste 1 uniquement)
  - Réglage de tempérament (Piste 1 uniquement)
  - Réglage d'élargissement des octaves (Piste 1 uniquement)
- L'enregistrement s'arrête automatiquement si le nombre de notes en mémoire dépasse le maximum.
- Tout nouvel enregistrement supprime automatiquement les données enregistrées dans la mémoire.
- Toutes les données de la piste en cours d'enregistrement seront supprimées si l'alimentation est coupée pendant l'enregistrement.

### Pour enregistrer sur une piste particulière d'un morceau

#### REMARQUE

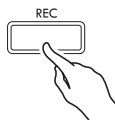
- Vous pouvez paramétrer le piano numérique pour qu'une mesure soit comptée avant l'enregistrement (Précompte). Pour plus de détails sur le réglage du précompte, voir « Pour paramétrer le précompte » (page FR-35).

#### PRÉPARATIFS

- Sélectionnez la sonorité et les effets (Piste 1 seulement) que vous voulez utiliser pour l'enregistrement.  
Sonorité (page FR-10)  
Effets (page FR-14)

### 1. Appuyez sur la touche **REC**.

- « Rec Wait... » apparaît sur l'écran pour signaler que l'enregistrement est en attente.



### 2. Utilisez les touches directionnelles < et > pour sélectionner « MIDI REC ».

MIDI REC

- Si vous voulez que le métronome batte la mesure pendant l'enregistrement, effectuez les réglages de temps et de tempo, puis appuyez sur la touche **METRONOME**. Reportez-vous à « Utilisation du métronome » à la page FR-21 pour plus d'informations.

### 3. Utilisez la touche **REC** pour sélectionner une piste pour l'enregistrement.

- L : Piste 1  
R : Piste 2



### 4. Appuyez sur la touche ▶/■ pour démarrer l'enregistrement.

- Vous pouvez aussi démarrer l'enregistrement en jouant simplement quelque chose sur le clavier.

### 5. Pour arrêter l'enregistrement, appuyez sur la touche ▶/■.

- « Rec Song » apparaît pour signaler que le morceau enregistré est en attente de lecture.
- Pour écouter la piste que vous venez d'enregistrer, appuyez sur la touche ▶/■.

## Pour enregistrer sur l'autre piste d'un morceau

Vous pouvez écouter la piste enregistrée tout en enregistrant sur l'autre piste.

### PRÉPARATIFS

- Sélectionnez la sonorité et les effets (Piste 1 seulement) que vous voulez utiliser pour l'enregistrement.  
Sonorité (page FR-10)  
Effets (page FR-14)

1. Appuyez un instant sur la touche **REC** jusqu'à ce que l'écran de réglage suivant apparaisse.

RECORDER	1/2
• Recorded Part	[Play]
• Part Clear	>Ent
• Precount	[On]

2. Utilisez les touches directionnelles  $\wedge$  et  $\vee$  pour sélectionner « Recorded Part ».

• Recorded Part

3. Utilisez les touches directionnelles  $\leftarrow$  et  $\rightarrow$  pour valider (Play) ou invalider (Mute) la piste enregistrée.

4. Appuyez sur la touche **REC**.

- « Rec Wait... » apparaît sur l'écran pour signaler que l'enregistrement est en attente.

5. Utilisez les touches directionnelles  $\leftarrow$  et  $\rightarrow$  pour sélectionner « MIDI REC ».

- Si vous voulez que le métronome batte la mesure pendant l'enregistrement, effectuez les réglages de temps et de tempo, puis appuyez sur la touche **METRONOME**. Reportez-vous à « Utilisation du métronome » à la page FR-21 pour plus d'informations.

6. Utilisez la touche **REC** pour sélectionner une piste pour l'enregistrement.

- L : Piste 1  
R : Piste 2
- « L » et « R » indiquent des infos sur l'état des pistes gauche et droite comme indiqué ci-dessous.
  - Si vous avez sélectionné « Play » au point 3 ci-dessus :  
Clignotement : La piste est enregistrée.  
Éclairé : La piste est lue.
  - Si vous avez sélectionné « Sourdine » au point 3 ci-dessus :  
Clignotement : La piste est enregistrée.  
Éteint : La piste est coupée.

MIDI REC	L R
• Rec Wait...	
•	

7. Appuyez sur la touche  $\blacktriangleright$ /|| ou bien jouez quelque chose sur le clavier.

- La lecture de la piste enregistrée et l'enregistrement sur l'autre piste commencent.

8. Pour arrêter l'enregistrement, appuyez sur la touche  $\blacktriangleright$ /||.

### Pour paramétrer le précompte

1. Appuyez un instant sur la touche **REC** jusqu'à ce que l'écran de réglage suivant apparaisse.

RECORDER	1/2
• Recorded Part	[Play]
• Part Clear	>Ent
• Precount	[On]

2. Utilisez les touches directionnelles  $\wedge$  et  $\vee$  pour sélectionner « Precount ».

3. Utilisez les touches directionnelles  $\leftarrow$  et  $\rightarrow$  pour valider (On) ou invalider (Off) le précompte.

4. Appuyez sur la touche **EXIT** pour sortir de l'écran de réglage.

## Pour reproduire un morceau depuis la mémoire du piano numérique

1. Appuyez sur la touche **SONG**.



2. Utilisez les touches directionnelles **<** et **>** pour sélectionner « MIDI PLAY ».

MIDI PLAY

3. Utilisez la touche **SONG** pour sélectionner la piste que vous voulez reproduire.

- À chaque pression sur la touche **SONG**, les réglages changent de la façon suivante.

L : Piste 1

R : Piste 2

L R : Piste 1 et Piste 2

4. Appuyez sur la touche **▶/■** pour démarrer la lecture.

- Pour les détails sur ces opérations (lecture, pause, retour rapide, avance rapide, répétition A-B, etc.), reportez-vous à « Démarrage et arrêt de la lecture » dans « Opérations communes à tous les modes » (page FR-8).

### REMARQUE

- Vous pouvez changer le tempo, l'effet et d'autres réglages pendant la lecture.

## Pour régler le volume d'un morceau de l'enregistreur MIDI

1. Appuyez un instant sur la touche **SONG** jusqu'à ce que l'écran de réglage suivant apparaisse.

SONG	1/2
• MIDI Volume	[127]
• Audio Volume	[127]
• ML Clear	>Ent

2. Utilisez les touches directionnelles **^** et **v** pour sélectionner « MIDI Volume ».

3. Utilisez les touches directionnelles **< (-)** et **> (+)** pour régler le volume.

- La plage de réglage va de 0 à 127.

4. Appuyez sur la touche **EXIT** pour sortir de l'écran de réglage.

## Pour supprimer des données enregistrées

Les opérations suivantes permettent de supprimer une piste d'un morceau.

### IMPORTANT !

- Attention car toutes les données de la piste sélectionnée seront supprimées par les opérations suivantes. Les données supprimées ne pourront pas être récupérées. Assurez-vous de ne plus avoir besoin des données enregistrées dans la mémoire du piano numérique avant de continuer.

1. Appuyez un instant sur la touche **REC** jusqu'à ce que l'écran de réglage suivant apparaisse.

RECORDER	1/2
• Recorded Part	[Play]
• Part Clear	>Ent
• Precount	[On]

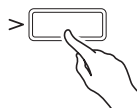
2. Utilisez les touches directionnelles **^** et **v** pour sélectionner « Part Clear » puis appuyez sur la touche **ENTER**.

• Part Clear

3. Utilisez les touches directionnelles < et > pour sélectionner la piste que vous voulez supprimer, puis appuyez sur la touche **ENTER**.

- L : Piste 1
- R : Piste 2
- Le message de confirmation « Sure? » apparaît.

4. Appuyez sur la touche directionnelle > pour valider la suppression.



- Pour abandonner la suppression, appuyez sur la touche directionnelle <.
- Le message « Please Wait... » reste affiché pendant toute la durée de l'opération. N'effectuez aucune opération lorsque ce message est affiché. « Complete! » apparaît sur l'écran lorsque l'opération est terminée.

## Enregistrement audio (Enregistrement sur une clé USB)

Tout ce qui est joué sur le piano numérique est enregistré sur la clé USB sous forme de données audio (fichiers WAV\*). Si vous jouez sur le piano numérique tout en écoutant les données enregistrées dans sa mémoire, les données écoutées et ce que vous interprétez sur le clavier seront enregistrés sur la clé USB.

\* PCM linéaire, 16 bits, 44,1 kHz, Stéréo

- Tout nouvel enregistrement de données audio sur une clé USB reçoit automatiquement un nouveau nom de fichier si bien que les données existantes ne sont pas écrasées.
- L'enregistrement et la lecture sur l'enregistreur audio est réalisé en utilisant deux canaux (gauche, droit), comme les équipements stéréo ordinaires.
- Les morceaux Concert Play lus ne peuvent pas être enregistrés sur une clé USB via l'enregistreur audio.
- Ne retirez pas la clé USB pendant l'enregistrement sur l'enregistreur audio ou pendant la lecture. Ceci pourrait détruire les données enregistrées sur la clé USB et endommager le port pour clé USB.

## Enregistrer le morceau joué sur le clavier sur une clé USB

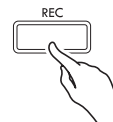
### PRÉPARATIFS

- Veillez à formater la clé USB sur le piano numérique avant de l'utiliser. Reportez-vous à « Clé USB » à la page FR-46 pour plus d'informations.

1. Insérez la clé USB dans le port pour clé USB du piano numérique.

- Lorsque vous raccordez une clé USB, le piano numérique doit « installer » d'abord la clé USB et se préparer pour l'échange de données. Notez qu'aucune opération n'est disponible sur le piano numérique pendant l'installation de la clé USB. Il faut jusqu'à 10 ou 20 secondes, parfois plus, pour installer la clé USB. N'effectuez aucune opération sur le piano numérique pendant l'installation. La clé USB doit être installée chaque fois qu'elle est raccordée au piano numérique.

2. Appuyez sur la touche **REC**.



- « Rec Wait... » apparaît sur l'écran pour signaler que l'enregistrement est en attente.



3. Utilisez les touches directionnelles < et > pour sélectionner « AUDIO REC ».

4. Appuyez sur la touche ▶/■ pour démarrer l'enregistrement.

- Vous pouvez aussi démarrer l'enregistrement en jouant simplement quelque chose sur le clavier.

5. Pour arrêter l'enregistrement, appuyez sur la touche ▶/■.

- Les données enregistrées avec l'enregistreur audio sont sauvegardées sous forme de fichiers WAV sur la clé USB. Des noms sont automatiquement attribués aux fichiers dans l'ordre de « TAKE01.WAV » à « TAKE99.WAV ».
- Si vous voulez continuer l'enregistrement, effectuez les opérations à partir du point 2 ci-dessus. Pour écouter ce que vous venez juste d'enregistrer, appuyez sur la touche ▶/■.

## Pour enregistrer ce qui est joué au clavier pendant la lecture d'un morceau de l'enregistreur MIDI ou de données audio

1. Appuyez un instant sur la touche **REC** jusqu'à ce que l'écran de réglage suivant apparaisse.

RECORDER	1/2
# Recorded Part	[Play]
* Part Clear	>Ent
* Precount	[On]

2. Utilisez les touches directionnelles  $\checkmark$  et  $\wedge$  pour sélectionner « Audio Rec with MIDI ».

● Audio Rec with MIDI

3. Utilisez les touches directionnelles  $\leftarrow$  et  $\rightarrow$  pour sélectionner le type de morceau que vous voulez lire.
  - MIDI PLAY : Enregistreur MIDI
  - MUSIC LIB : Bibliothèque musicale
  - Si ne vous voulez rien lire, sélectionnez « Off ».
  - Si vous sélectionnez MUSIC LIB, vous pouvez lire la dernière chanson de la bibliothèque musicale sélectionnée.

4. Appuyez sur la touche **REC**.
  - « Rec Wait... » apparaît sur l'écran pour signaler que l'enregistrement est en attente.

5. Utilisez les touches directionnelles  $\leftarrow$  et  $\rightarrow$  pour sélectionner « AUDIO REC ».

AUDIO REC

6. Appuyez sur la touche **▶/||**.
  - La lecture et l'enregistrement commence. Jouez en même temps sur le clavier.
7. Pour arrêter l'enregistrement, appuyez sur la touche **▶/||**.
  - Si vous voulez continuer l'enregistrement, effectuez les opérations à partir du point 4 ci-dessus. Pour écouter ce que vous venez juste d'enregistrer, appuyez sur la touche **▶/||**.

## Pour reproduire les données enregistrées sur une clé USB

- Procédez de la façon suivante pour reproduire le dernier morceau enregistré.
- Pour plus d'informations sur la sélection d'un fichier pour la lecture, voir « Écoute de morceaux enregistrés sur une clé USB » (page FR-29).
- Le tempo du fichier audio lu ne peut pas être changé.

1. Appuyez sur la touche **SONG**.
2. Utilisez les touches directionnelles  $\leftarrow$  et  $\rightarrow$  pour sélectionner « AUDIO PLAY ».
3. Appuyez sur la touche **▶/||** pour démarrer la lecture.
  - Pour les détails sur ces opérations (lecture, pause, retour rapide, avance rapide, répétition A-B, etc.), reportez-vous à « Démarrage et arrêt de la lecture » dans « Opérations communes à tous les modes » (page FR-8).

## Pour régler le volume de l'enregistreur audio

1. Appuyez un instant sur la touche **SONG** jusqu'à ce que l'écran de réglage suivant apparaisse.

SONG	1/2
* MIDI Volume	[127]
# Audio Volume	[127]
* ML Clear	>Ent

2. Utilisez les touches directionnelles  $\wedge$  et  $\checkmark$  pour sélectionner « Audio Volume ».
3. Utilisez les touches directionnelles  $\leftarrow$  (-) et  $\rightarrow$  (+) pour régler le volume.
  - La plage de réglage va de 0 à 127.
4. Appuyez sur la touche **EXIT** pour sortir de l'écran de réglage.



## Pour supprimer les données sélectionnées de l'enregistreur audio

### ! IMPORTANT !

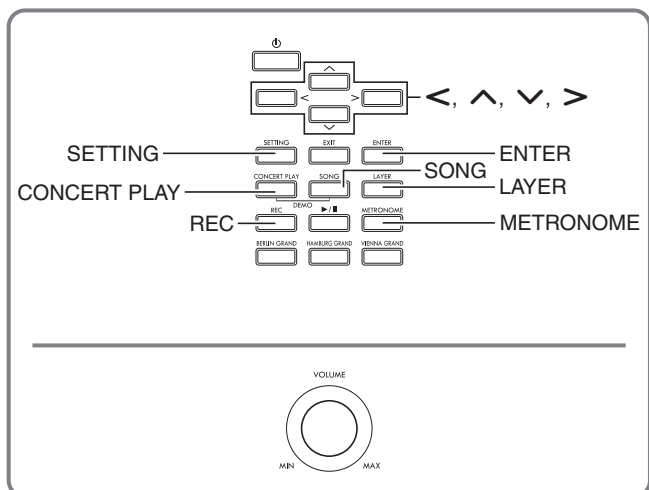
- Attention car toutes les données du fichier sélectionné seront supprimées par les opérations suivantes. Les données supprimées ne pourront pas être récupérées. Assurez-vous de ne plus avoir besoin des données enregistrées dans la mémoire du piano numérique avant de continuer.

1. Appuyez un instant sur la touche **SONG** jusqu'à ce que l'écran de réglage suivant apparaisse.

SONG	1/2
# MIDI Volume	(127)
# Audio Volume	(127)
# ML Clear	>Ent

2. Utilisez les touches directionnelles **^** et **v** pour sélectionner « Audio Delete » puis appuyez sur la touche **ENTER**.
3. Appuyez sur la touche directionnelle **>** pour supprimer les données.
  - Pour abandonner la suppression, appuyez sur la touche directionnelle **<**.
  - Le message « Please Wait... » reste affiché pendant toute la durée de l'opération. N'effectuez aucune opération lorsque ce message est affiché. « Complete! » apparaît sur l'écran lorsque l'opération est terminée.

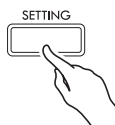
# Paramétrage du piano numérique



Les écrans de paramétrage décrits dans cette section peuvent aussi être affichés avec la touche **SETTING**. Cette section explique comment afficher la liste de paramètres et de réglages.

## Paramétrage

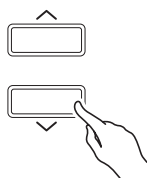
1. Appuyez sur la touche **SETTING** pour afficher l'écran de réglage.



- Une liste de paramètres apparaît.

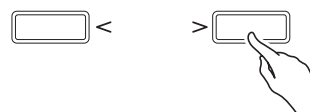
SETTING	1/5
# Duet	>Ent
# Acoustic Simulator	>Ent
# Effect	>Ent

2. Utilisez les touches directionnelles **^** et **v** pour sélectionner un paramètre.



- Pour plus de détails au sujet des paramètres, voir « Liste des paramètres » (page FR-41). Les cellules ombrées dans la liste de paramètres sont les éléments de la première page du menu.
- « >Ent » à la droite d'un paramètre indique qu'il existe un sous-menu qui s'affiche par une pression sur la touche **ENTER** quand le paramètre est sélectionné.

3. Utilisez les touches directionnelles **<** et **>** pour changer la valeur actuellement sélectionnée ou le réglage.



- Pour plus de détails sur le réglage, voir « Changement d'un nombre ou d'une valeur » dans « Opérations communes à tous les modes » (page FR-8).

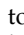
4. Lorsqu'un paramètre a été réglé, appuyez sur la touche **SETTING** pour sortir de l'écran de réglage.

## Liste des paramètres

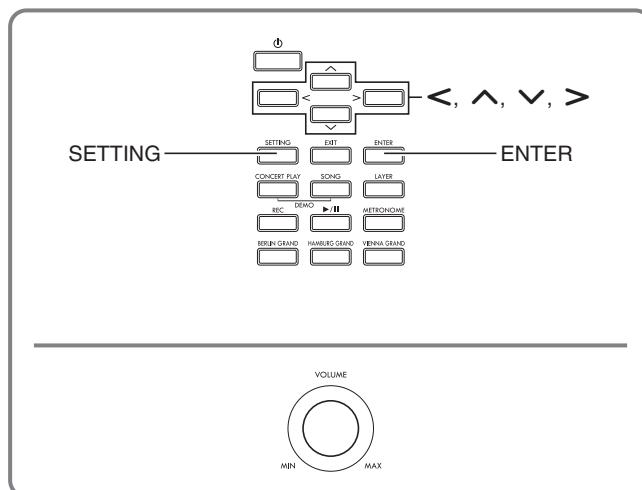
Texte affiché	Description	Réglages	Reportez-vous ici pour le détail
Duet >Ent	Paramètres du mode Quatre mains (Duet).		
Duet Mode	Réglage du mode Quatre mains (Duet Mode) • Le simulateur de salle et le chorus ne peuvent pas être appliqués en mode Pan Quatre mains.	(Voir la page de droite.)	Partage du clavier pour jouer à quatre mains (page FR-16)
Upper Octave	Octave du clavier droite (Upper Octave)		Pour changer les octaves des claviers pour l'interprétation à quatre mains (page FR-17)
Lower Octave	Octave du clavier gauche (Lower Octave)		
Acoustic Simulator >Ent	Paramètres du simulateur acoustique (Acoustic Simulator)		
Hammer Response	Réponse des marteaux (Hammer Response)	(Voir la page de droite.)	Réglage des caractéristiques sonores d'un piano acoustique (page FR-13)
Lid Simulator	Simulateur d'ouverture de couvercle (Lid Simulator)		
Damper Resonance	Prolongation de la résonance (Damper Resonance)		
Damper Noise	Bruit des étouffoirs (Damper Noise)		
String Resonance	Résonance des cordes (String Resonance)		
Key On Action Noise	Bruit de touche pressée (Key On Action Noise)		
Key Off Action Noise	Bruit de touche relâchée (Key Off Action Noise)		
Effect >Ent	Paramètres des effets de sonorité (Effect)		
Hall Simulator	Simulateur de salle (Hall Simulator) • Vous pouvez désactiver le simulateur de salle en sélectionnant « OFF » (Désactivé) pour ce réglage.	(Voir la page de droite.)	Pour appliquer un simulateur de salle (page FR-14)
Position	Position d'écoute du son des instruments (Position)		Pour appliquer du chorus à une sonorité (page FR-15)
Chorus	Chorus (Chorus)		
Brilliance	Éclat (Brilliance)		Pour ajuster l'éclat (page FR-16)
Keyboard >Ent	Paramètres du clavier (Keyboard)		
Touch Response	Réponse au toucher (Touch Response)	(Voir la page de droite.)	Changement de la sensibilité de la réponse au toucher du clavier (Réponse au toucher) (page FR-22)
Keyboard Volume	Volume du clavier. Ajuste les niveaux sonores de toutes les parties contrôlées par le clavier.	0 à 127	–

Texte affiché	Description	Réglages	Reportez-vous ici pour le détail
Transpose	Change la hauteur des notes par demi-tons (Transpose). • L'élévation de la clé du piano numérique peut entraîner de la distorsion dans les notes supérieures du registre d'une sonorité.	(Voir la page de droite.)	Pour changer la hauteur par demi-tons (Transposition) (page FR-22)
Octave Shift	Change la hauteur des notes par octaves (Octave Shift) • L'élévation de la clé du piano numérique peut entraîner de la distorsion dans les notes supérieures du registre d'une sonorité.		Décalage d'octave (page FR-24)
Temper. Type	Type de tempérament (Temperament Type)		Changement du tempérament du clavier (page FR-24)
Temper. Base Note	Note de base du tempérament (Temperament Base Note)		
Stretch Tune	Élargissement des octaves (Stretch Tune). Sélectionne une courbe d'accordage.		Pour changer la courbe d'accordage (Élargissement des octaves) (page FR-23)
Tuning	Ajuste de manière plus fine la hauteur des notes (Tuning).	Accordage fin (Accordage) (page FR-23)	
Layer/Split >Ent	Paramètres de superposition de sonorités (Layer) et paramètres de partage du clavier (Split) • L'écran d'édition peut aussi être affiché en maintenant la touche <b>LAYER</b> enfoncée. • L'écran d'édition n'apparaît pas si le piano numérique est en mode Quatre mains.		
Upper1 Octave	Réglage d'octave de la sonorité Upper 1 (Upper1 Octave)	(Voir la page de droite.)	Pour changer l'octave de chaque sonorité (page FR-19)
Upper2 Octave	Réglage d'octave de la sonorité Upper 2 (Upper2 Octave)		
Layer Balance	Balance du volume des sonorités superposées (Layer Balance)		Pour ajuster la balance sonore entre les deux sonorités superposées (page FR-18)
Lower Octave	Réglage d'octave de la sonorité inférieure du clavier partagé (Lower Octave)		Pour modifier les réglages de partage (page FR-20)
Lower Volume	Réglage du volume de la sonorité inférieure du clavier partagé (Lower Volume)		
Split Point	Réglage du point de partage (Split Point)		
Lower Pedal	Pédale de la sonorité inférieure (Lower Pedal). Précise si la pédale forte doit affecter ou non les sons du registre inférieur du clavier partagé.		
Concert Play >Ent	Paramètres de l'interprétation avec orchestre (Concert Play) • L'écran d'édition peut aussi être affiché en maintenant la touche <b>CONCERT PLAY</b> enfoncée.		
Volume	Volume de la lecture (Volume)	(Voir la page de droite.)	Pour régler le volume d'un morceau Concert Play (page FR-27)
Song >Ent	Paramètres des données de morceaux • L'écran d'édition peut aussi être affiché en maintenant la touche <b>SONG</b> enfoncée.		
MIDI Volume	Volume de lecture de la bibliothèque musicale, de l'enregistreur MIDI, de fichier standard MIDI (MIDI Volume)	(Voir la page de droite.)	Pour régler le volume d'un morceau de l'enregistreur MIDI (page FR-36) Pour régler le volume des données d'un morceau (page FR-29)
Audio Volume	Volume d'un morceau de l'enregistreur audio lors de la lecture (Audio Volume)		Pour régler le volume des données d'un morceau (page FR-29)

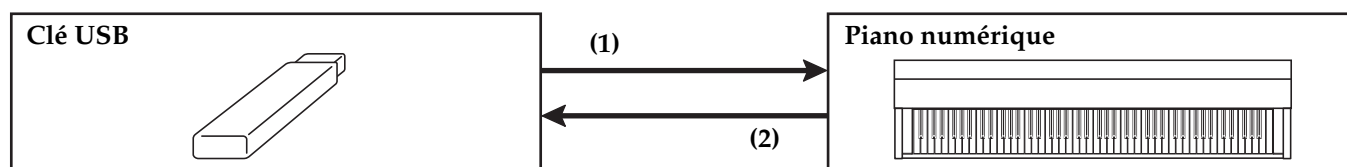
Texte affiché	Description	Réglages	Reportez-vous ici pour le détail
ML Clear >Ent	Annulation de la bibliothèque musicale personnalisée (Music Library Clear) 1. Utilisez les touches directionnelles $\blacktriangledown$ et $\blacktriangle$ pour sélectionner le numéro du morceau que vous voulez supprimer, puis appuyez sur la touche <b>ENTER</b> . • Le message de confirmation « Sure? » apparaît. 2. Utilisez la touche directionnelle $\blacktriangleright$ pour supprimer. • Pour annuler, appuyez sur la touche directionnelle $\blacktriangleleft$ . • Le message « Please Wait... » reste affiché pendant toute la durée de l'opération. N'effectuez aucune opération lorsque ce message est affiché. « Complete! » apparaît sur l'écran lorsque l'opération est terminée.	–	–
Audio Delete >Ent	Supprime le morceau sélectionné de l'enregistreur audio (Audio Delete).	–	Pour supprimer les données sélectionnées de l'enregistreur audio (page FR-39)
Recorder >Ent	Paramètres de la fonction enregistrement (Recorder) • L'écran d'édition peut aussi être affiché en maintenant la touche <b>REC</b> enfoncée.		
Recorded Part	Lecture de la partie enregistrée (Recorded Part)	(Voir la page de droite.)	Pour enregistrer sur l'autre piste d'un morceau (page FR-35)
Part Clear >Ent	Suppression d'une piste (Part Clear)	–	Pour supprimer des données enregistrées (page FR-36)
Precount	Précompte au début d'un morceau (Precount)	(Voir la page de droite.)	Pour paramétrer le précompte (page FR-35)
Audio Rec with MIDI	Pour l'enregistrement audio, vous pouvez préciser si le morceau de la bibliothèque musicale ou de l'enregistreur MIDI doit être reproduit pendant l'enregistrement (Audio Rec with MIDI).		Pour enregistrer ce qui est joué au clavier pendant la lecture d'un morceau de l'enregistreur MIDI ou de données audio (page FR-38)
Metronome >Ent	Paramètres de la fonction métronome (Metronome) • L'écran d'édition peut aussi être affiché en maintenant la touche <b>METRONOME</b> enfoncée.		
Tempo	Tempo du métronome (Tempo)	(Voir la page de droite.)	Utilisation du métronome (page FR-21)
Beat	Battement du métronome (Beat) • Ce réglage ne peut pas être changé pendant la lecture d'un morceau de la bibliothèque musicale, d'un morceau de l'enregistreur MIDI ou d'un fichier MIDI standard.		
Volume	Volume du métronome (Volume)		
General >Ent	Autres paramètres du piano numérique (Others)		
LCD Contrast	Contraste de l'écran du piano numérique (LCD Contrast)	(Voir la page de droite.)	Réglage du contraste de l'affichage (page FR-7)
Auto Resume	Sauvegarde de la configuration du piano numérique (Auto Resume). Lorsque ce réglage est activé, le piano numérique mémorise ses réglages actuels à sa mise hors tension et les rétablit à la prochaine mise sous tension. • Les réglages suivants ne sont pas mémorisés. Sélection de la partie d'un morceau (GD), Verrouillage des opérations, Contrôle local, Mode de morceaux Concert Play (LISTEN, PLAY), Tempo d'un morceau Concert Play, Sortie haut-parleur, Égaliseur maître	Off (Désactivé), On (Activé)	–

Texte affiché	Description	Réglages	Reportez-vous ici pour le détail
Auto Power Off	Extinction automatique (Auto Power Off)	(Voir la page de droite.)	Extinction automatique (page FR-6)
Operation Lock	Verrouillage des opérations (Operation Lock). Activez ce paramètre pour empêcher une pression accidentelle des touches. Lorsque ce réglage est activé, les touches du piano numérique (sauf la touche d'alimentation  et les touches requises pour le déverrouillage) sont verrouillées de sorte qu'aucune autre opération ne peut être effectuée.	Off (Désactivé), On (Activé)	–
Half Pedal Pos.	Position pédale à mi-course (Half Pedal Position)	(Voir la page de droite.)	Pour régler la position de déclenchement à mi-course de la pédale (page FR-12)
Headphone Mode	Mode Casque d'écoute (Headphone Mode). Le mode Casque d'écoute compense automatiquement le timbre, lorsqu'un casque d'écoute est utilisé, pour reproduire l'expansion naturelle du son d'un piano à queue jusqu'à l'auditeur. Le réglage par défaut est « Activé ». • On : Activé ; Off : Désactivé	Off (Désactivé), On (Activé)	–
Volume Sync EQ	Égaliseur-synchroniseur de volume (Volume Sync Equalizer). Compense automatiquement le timbre en fonction du niveau sonore. Ceci permet de mieux entendre les sons graves et/ou aigus même à faible volume. Le réglage par défaut est « Normal ». • Off : Compensation désactivée ; Weak : Compensation faible ; Normal : Compensation normale ; Strong : Compensation forte • Cette fonction est utilisée pour la sortie du son par les haut-parleurs du piano numérique. • Il n'y a pas de compensation quand le réglage Master EQ est sur Line Out.	Off (Désactivé), Weak, Normal, Strong	–
Speaker Out	Sortie haut-parleur. Précise si le son doit être restitué par les haut-parleurs intégrés. • Auto : Active la sortie des haut-parleurs intégrés. La sortie des haut-parleurs est désactivée quand un casque d'écoute est connecté. • Off : Désactive la sortie des haut-parleurs intégrés.	Auto, Off (Désactivé)	–
Master EQ	Égaliseur maître. Configure les réglages des caractéristiques de l'égaliseur maître pour ajuster le timbre. • Speaker : Optimise le timbre pour la sortie des haut-parleurs intégrés. • Line Out : Optimise le timbre pour la sortie de ligne.	Speaker, Line Out	–
Factory Reset >Ent	Rétablissement des réglages par défaut (Factory Reset).	–	Rétablissement des réglages par défaut du piano numérique (page FR-7)
Version	Affiche la version du micrologiciel.	–	–
MIDI >Ent	Paramètres MIDI (MIDI)		
Local Control	Contrôle local (Local Control). Lorsque le contrôle local est « Off », la source sonore du piano numérique est coupée et aucun son n'est produit par le piano numérique quand les touches sont pressées. • Certaines opérations effectuées sur le piano numérique peuvent activer automatiquement le contrôle local.	Off (Désactivé), On (Activé)	

Texte affiché	Description	Réglages	Reportez-vous ici pour le détail
Keyboard CH	Canal d'envoi (Keyboard Channel). Spécifie un des canaux MIDI (1 à 16) comme canal d'envoi, c'est-à-dire le canal qui est utilisé pour envoyer les messages MIDI à un autre appareil.	1 à 16	
Hi-Res Vel Out	<p>Activation/désactivation de la sortie MIDI haute vélocité (High-Resolution Velocity MIDI Out). Active/désactive la sortie MIDI haute vélocité de la réponse au toucher (vélocité) quand les touches du clavier sont pressées ou relâchées.</p> <ul style="list-style-type: none"> <li>• Activer ce réglage permet de sortir des informations MIDI OUT haute vélocité qui correspondent au préfixe MIDI standard haute vélocité.</li> <li>• Désactiver ce réglage met hors service la sortie MIDI OUT des informations haute vélocité. Dans ce cas, une vélocité normale à 127 niveaux est sortie par MIDI OUT.</li> <li>• L'activation/désactivation de ce réglage est possible uniquement pour la sortie MIDI de la prise MIDI OUT et du port USB. La source sonore interne du piano numérique génère toujours une haute vélocité quel que soit le réglage en/hors service.</li> </ul>	Off (Désactivé), On (Activé)	
USB Flash >Ent	Paramètres de la clé USB (USB Flash)		
Load >Ent	Chargement des données enregistrées sur une clé USB dans la mémoire du piano numérique (Load).	–	Chargement des données d'une clé USB dans la mémoire du piano numérique (page FR-52)
Save >Ent	Sauvegarde des données enregistrées dans la mémoire du piano numérique sur une clé USB (Save).	–	Sauvegarde des données du piano numérique sur une clé USB (page FR-51)
Delete >Ent	Suppression des données d'une clé USB (Delete).	–	Suppression d'un fichier d'une clé USB (page FR-53)
Rename >Ent	Changement du nom d'un fichier sur la clé USB (Rename).	–	Changement du nom d'un fichier d'une clé USB (page FR-53)
Format >Ent	Formatage de la clé USB (Format).	–	Pour formater une clé USB (page FR-50)



Votre piano numérique permet d'effectuer les opérations suivantes sur une clé USB.



## (1) Clé USB sur le piano numérique

### 1-1. Lecture de données audio

- Morceaux de l'enregistreur audio
  - ☞ Écoute de morceaux enregistrés sur une clé USB (page FR-29)
- Données audio générales
  - ☞ Sauvegarde des données d'un morceau standard sur une clé USB (page FR-50)
- Morceaux Concert Play obtenus avec un ordinateur, etc.
  - ☞ Morceaux Concert Play obtenus via un ordinateur, etc. (page FR-27)

### 1-2. Chargement de données dans la mémoire du piano numérique

- Morceaux de l'enregistreur MIDI
  - ☞ Chargement des données d'une clé USB dans la mémoire du piano numérique (page FR-52)

### 1-3. Suppression de données

- ☞ Suppression d'un fichier d'une clé USB (page FR-53)

## (2) Sauvegarde des données du piano numérique sur une clé USB

- Morceaux de l'enregistreur audio\*
  - ☞ Enregistrement audio (Enregistrement sur une clé USB) (page FR-37).
  - \* Pendant l'enregistrement d'un morceau avec l'enregistreur audio, les données sont sauvegardées directement sur la clé USB, et la sauvegarde est inutile.
- Morceaux de l'enregistreur MIDI
  - ☞ Sauvegarde des données du piano numérique sur une clé USB (page FR-51)



## Préparation d'une clé USB

Cette section explique ce qu'il faut faire pour préparer la clé USB devant être utilisée avec le piano numérique.

- Clés USB pouvant être utilisées avec le piano numérique
- Types de données prises en charge par le piano numérique avec une clé USB
- Branchement et débranchement d'une clé USB du piano numérique
- Formatage d'une clé USB

### Clés USB prises en charge

---

Capacité : 32 Go au maximum recommandés

#### **IMPORTANT !**

---

- Le fonctionnement du type de clé USB mentionné ci-dessus a été confirmé, mais ne peut pas être garanti.
- Utilisez une clé USB de format FAT (FAT32).
- Vous ne pourrez peut-être pas utiliser une clé USB reconnue comme disques multiples sur votre ordinateur.
- Une clé USB reconnue comme CD-ROM par l'ordinateur n'est pas prise en charge.
- Une clé USB avec fonction antivirus et/ou sécurité n'est pas prise en charge.

## Types de données prises en charge par le piano numérique

### Données audio

- **Format WAV :**  
Format de fichiers audio standard, utilisé principalement par Windows. Ce format doit être pris en charge pour la lecture sur un ordinateur ou un lecteur de musique portable. PCM linéaire, 16 bits, 44,1 kHz, format .WAV stéréo (Extension du nom de fichier : .WAV) nécessaire pour la lecture sur un ordinateur ou un lecteur de musique portable.

### Données MIDI

- **Format CSR :**  
Format de fichiers original CASIO. Ce format de fichiers ajoute des données propriétaires CASIO aux données MIDI. (Extension du nom de fichier : .CSR)
- **Format CM2 :**  
Format de fichiers original CASIO. Ce format de fichiers ajoute des données propriétaires CASIO aux données MIDI. (Extension du nom de fichier : .CM2)
- **Format SMF 0/1 (Standard MIDI File):**  
Format de fichiers standard MIDI pouvant être échangé avec un appareil compatible d'une autre marque. (Extension du nom de fichier : .MID)

Type de données		Extension du nom de fichier	Sauvegarder (Piano numérique → Clé USB)	Charger (Clé USB → Piano numérique)	Enregistrement direct sur une clé USB	Lecture directe depuis une clé USB
<b>Données audio</b>	Fichier de morceau de l'enregistreur audio (page FR-32)	.WAV	–	– *1	Oui	Oui
	Fichier audio général		–	–	–	
<b>Données MIDI</b>	Fichiers de morceaux de l'enregistreur MIDI (page FR-32)	.CSR	Oui *2	Oui *4	Non	
	Fichier MIDI CASIO *3	.CM2	–		–	
	Fichier MIDI standard (format SMF)	.MID	Oui		Non	

\*1 Comme les données peuvent être enregistrées directement sur et lues depuis une clé USB, il n'est pas nécessaire de les sauvegarder ou charger dans la mémoire du piano numérique.

\*2 Peuvent être converties en fichier MIDI standard (format SMF 0, extension du nom de fichier .MID) et sauvegardées.

– Sauvegarde sous forme de fichier de format CSR

Outre les infos de l'interprétation, les réglages propres au modèle (comme le simulateur acoustique) sont sauvegardés dans le fichier, de sorte que l'interprétation est reproduite dans sa totalité après le rechargement des données. Il faut toutefois savoir que les données d'un fichier CSR ne sont pas compatibles avec d'autres types d'instruments de musique et de modèles.

– Sauvegarde sous forme de fichier de format SMF

Les infos de l'interprétation sont sauvegardées, mais les réglages propres au modèle ne sont pas sauvegardés. C'est pourquoi la lecture d'un fichier rechargé se fait en fonction de la configuration actuelle du piano numérique, qui peut être différente de la configuration originale. Si vous voulez utiliser la configuration originale, il faudra la faire manuellement.

Puisque c'est un fichier SMF, il peut être utilisé sur un instrument de musique prenant en charge les fichiers SMF.

Néanmoins, lorsque le fichier est lu sur un autre instrument de musique le son sera un peu différent.

\*3 Morceaux téléchargés du site CASIO, etc.

\*4 Ces données peuvent être chargées sous les numéros 61 à 70 de la bibliothèque musicale. Pour plus de détails, voir « Chargement des données d'une clé USB dans la mémoire du piano numérique » (page FR-52).

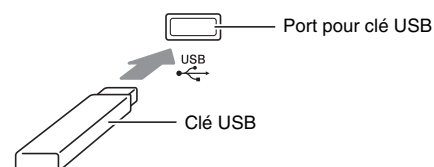
## Pour brancher et débrancher une clé USB du piano numérique

### ! IMPORTANT !

- Veillez à prendre les précautions mentionnées dans la notice fournie avec la clé USB.
- Évitez d'utiliser une clé USB dans les situations suivantes. Les données enregistrées sur la clé USB pourraient être détruites.
  - Endroits exposés à une température élevée, à une humidité élevée ou à des gaz corrosifs
  - Endroits exposés à une forte charge électrostatique et à du bruit numérique
- Ne retirez jamais la clé USB pendant l'écriture ou le transfert de données sur ou depuis celle-ci. Ceci pourrait détruire les données enregistrées sur la clé USB et endommager le port pour clé USB.
- N'insérez qu'une clé USB et rien d'autre dans le port pour clé USB. Tout autre objet peut entraîner une panne.
- Lorsque vous raccordez une clé USB, le piano numérique doit « installer » d'abord la clé USB et se préparer pour l'échange de données. Notez qu'aucune opération n'est disponible sur le piano numérique pendant l'installation de la clé USB. Il faut jusqu'à 10 ou 20 secondes, parfois plus, pour installer la clé USB. N'effectuez aucune opération sur le piano numérique pendant l'installation. La clé USB doit être installée chaque fois qu'elle est raccordée au piano numérique.

### ■ Pour insérer une clé USB

1. Comme indiqué sur l'illustration suivante, insérez la clé USB dans le port pour clé USB du piano numérique.
  - Enfoncez la clé USB avec précaution à fond dans le port. N'exercez pas de force lorsque vous insérez la clé USB.



- L'électricité statique transmise par votre main ou une clé USB au port pour clé USB peut causer un dysfonctionnement du piano numérique. Le cas échéant, mettez le piano numérique hors tension puis de nouveau sous tension.

### ■ Pour retirer une clé USB

1. Assurez-vous qu'il n'y a pas d'échange de données en cours puis tirez la clé USB tout droit.
  - Une clé USB devient chaude après un très long usage. C'est normal et il ne s'agit pas d'une défectuosité.

## Pour formater une clé USB

Le formatage d'une clé USB sur le piano numérique crée automatiquement les dossiers indiqués ci-dessous.

- MUSICDAT: Sauvegarde les types de données suivants : Morceaux d'enregistrement/lecture automatiques, morceaux de la bibliothèque musicale, morceaux MIDI, etc.
- CP: Morceaux Concert Play obtenus avec un ordinateur, etc.

### IMPORTANT !

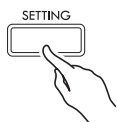
- Veillez à formater une clé USB sur le piano numérique la première fois que vous l'utilisez.
- Avant de formater une clé USB, assurez-vous qu'elle ne contient pas de données importantes.
- Le formatage effectué par ce piano numérique est un « formatage rapide ». Si vous voulez supprimer complètement toutes les données de la clé USB, formatez-la sur votre ordinateur ou sur un autre dispositif.

### REMARQUE

- Ce piano numérique prend en charge les clés USB formatées en FAT32. Si votre clé USB est formatée dans un autre système de fichier, utilisez la fonction de formatage de Windows pour la reformater en FAT32. N'utilisez pas le formatage rapide.

1. Insérez la clé USB que vous voulez formater dans le port pour clé USB du piano numérique.

2. Appuyez sur la touche **SETTING**.



3. Utilisez les touches directionnelles **^** et **v** pour sélectionner « USB Flash » puis appuyez sur la touche **ENTER**.

USB Flash

4. Utilisez les touches directionnelles **^** et **v** pour sélectionner « Format ».

Format

5. Appuyez sur la touche **ENTER**.

- Le message de confirmation « Sure? » apparaît.

6. Appuyez sur la touche directionnelle **>** pour valider le formatage.

- Pour abandonner le formatage, appuyez sur la touche directionnelle **<**.
- Le message « Please Wait... » reste affiché pendant toute la durée de l'opération. N'effectuez aucune opération lorsque ce message est affiché. « Complete! » apparaît sur l'écran lorsque l'opération est terminée.

### REMARQUE

- Le formatage d'une clé USB grande capacité peut prendre quelques minutes.

## Sauvegarde des données d'un morceau standard sur une clé USB

Même si le fichier est de format WAV (données audio générales) ou SMF (fichier MIDI standard), il est possible de sauvegarder des données sur une clé USB et de les réécouter sur le piano numérique de la façon suivante.

1. Insérez une clé USB sur votre ordinateur.

2. Mettez le fichier de données du morceau que vous voulez lire dans le dossier MUSICDAT de la clé USB.

- Pour plus d'informations sur la lecture, reportez-vous à « Écoute de morceaux enregistrés sur une clé USB » (page FR-29).

### Propriété intellectuelle

**Vous pouvez utiliser des enregistrements pour votre usage personnel. Toute reproduction d'un fichier audio ou musical sans l'autorisation du détenteur des droits d'auteur est strictement interdite par les lois sur les droits d'auteur et par les traités internationaux. De plus, diffuser lesdits fichiers sur l'Internet ou les distribuer à un tiers, que ce soit avec ou sans compensation, est strictement interdit par les lois sur les droits d'auteur et par les traités internationaux. CASIO COMPUTER CO., LTD. décline toute responsabilité quant à l'usage de ce piano numérique en violation des lois sur les droits d'auteur.**

## Sauvegarde des données du piano numérique sur une clé USB

Les données enregistrées dans la mémoire du piano numérique (morceaux de l'enregistreur MIDI) peuvent être sauvegardées sur une clé USB.

- Les morceaux de l'enregistreur MIDI peuvent être convertis sous forme de fichiers MIDI standard (SMF) et sauvegardés sur une clé USB.
- Pendant l'enregistrement d'un morceau de l'enregistreur audio, les données sont sauvegardées directement sur la clé USB, et l'opération suivante n'est pas requise.

1. Insérez la clé USB dans le port pour clé USB du piano numérique.
2. Appuyez sur la touche **SETTING**.
3. Utilisez les touches directionnelles **^** et **v** pour sélectionner « USB Flash » puis appuyez sur la touche **ENTER**.
4. Utilisez les touches directionnelles **^** et **v** pour sélectionner « Save » puis appuyez sur la touche **ENTER**.

S a v e

5. Utilisez les touches directionnelles **^** et **v** pour sélectionner un type de fichier.
  - MID : Convertit les données en fichier SMF et les sauvegarde sur une clé USB.
  - CSR : Sauvegarde les données telles quelles (fichier CSR) et les sauvegarde sur une clé USB.
  - Pour plus de détails sur les formats de fichiers, voir « Types de données prises en charge par le piano numérique » (page FR-48).
6. Utilisez les touches directionnelles pour changer le nom si nécessaire.
  - Utilisez les touches directionnelles **<** et **>** pour amener le curseur sur la position de saisie.
  - Utilisez les touches directionnelles **^** et **v** pour faire défiler les caractères à la position du curseur. Les caractères pris en charge figurent dans le tableau suivant.

0	1	2	3	4	5	6	7	8	9
A	B	C	D	E	F	G	H	I	J
K	L	M	N	O	P	Q	R	S	T
U	V	W	X	Y	Z	@	^	_	`
{	}	~	\$	&	'	(	)	-	

7. Appuyez sur la touche **ENTER**.

- Le message de confirmation « Sure? » apparaît.

8. Appuyez sur la touche directionnelle **>** pour valider la sauvegarde.

- Pour abandonner la sauvegarde, appuyez sur la touche directionnelle **<**.
- Le message « Please Wait... » reste affiché pendant toute la durée de l'opération. N'effectuez aucune opération lorsque ce message est affiché. « Complete! » apparaît sur l'écran lorsque l'opération est terminée.

## Chargement des données d'une clé USB dans la mémoire du piano numérique

Les données MIDI (morceaux de l'enregistreur MIDI, morceaux téléchargés du site CASIO, morceaux standard MIDI, etc.) enregistrés sur une clé USB peuvent être chargés dans la mémoire du piano numérique et sauvegardés sous les numéros 61 à 70 de la bibliothèque musicale.

### REMARQUE

- Pour effacer le contenu des numéros 61 à 70 de la bibliothèque musicale (Bibliothèque musicale personnalisée) chargé depuis une clé USB, voir « Paramétrage du piano numérique » (page FR-40) et le paramètre suivant dans la liste des paramètres (page FR-41) : « Song », → « ML Clear >Ent » (page FR-43).
- Pour plus d'informations sur la lecture de données audio enregistrées sur une clé USB, voir « Écoute de morceaux enregistrés sur une clé USB » (page FR-29).

### PRÉPARATIFS

- Sur votre ordinateur, copiez sur la clé USB les fichiers que vous voulez importer dans la mémoire du piano numérique.

1. Insérez la clé USB dans le port pour clé USB du piano numérique.
2. Appuyez sur la touche **SETTING**.
3. Utilisez les touches directionnelles  $\wedge$  et  $\vee$  pour sélectionner « USB Flash » puis appuyez sur la touche **ENTER**.
4. Utilisez les touches directionnelles  $\wedge$  et  $\vee$  pour sélectionner « Load » puis appuyez sur la touche **ENTER**.

Load

5. Utilisez les touches directionnelles  $\wedge$  et  $\vee$  pour sélectionner un numéro de données de la clé USB.
6. Utilisez les touches directionnelles  $\leftarrow$  et  $\rightarrow$  pour amener le curseur sur les numéros de données du piano numérique.

7. Utilisez les touches directionnelles  $\wedge$  et  $\vee$  pour sélectionner un numéro de données du piano numérique.

- Chaque numéro de données contenant des données importées est indiqué par un astérisque (\*) à la gauche du numéro de données.
- La touche directionnelle  $\leftarrow$  déplace le curseur sur les numéros de données de la clé USB, et vous pouvez sélectionner un autre numéro, si nécessaire.

8. Appuyez sur la touche **ENTER**.

- Le message de confirmation « Sure? » apparaît.

9. Appuyez sur la touche directionnelle  $\rightarrow$  pour valider le chargement.

- Pour abandonner le chargement, appuyez sur la touche directionnelle  $\leftarrow$ .
- Le message « Please Wait... » reste affiché pendant toute la durée de l'opération. N'effectuez aucune opération lorsque ce message est affiché. « Complete! » apparaît sur l'écran lorsque l'opération est terminée.

## Suppression d'un fichier d'une clé USB

Vous pouvez procéder de la façon suivante pour supprimer un fichier particulier de la clé USB.

1. Insérez la clé USB dans le port pour clé USB du piano numérique.
2. Appuyez sur la touche **SETTING**.
3. Utilisez les touches directionnelles  $\wedge$  et  $\vee$  pour sélectionner « USB Flash » puis appuyez sur la touche **ENTER**.
4. Utilisez les touches directionnelles  $\wedge$  et  $\vee$  pour sélectionner « Delete » puis appuyez sur la touche **ENTER**.

Delete

5. Utilisez les touches directionnelles  $\wedge$  et  $\vee$  pour sélectionner un nom de fichier.
6. Appuyez sur la touche **ENTER**.
  - Le message de confirmation « Sure? » apparaît.
7. Appuyez sur la touche directionnelle  $\triangleright$  pour supprimer les données.
  - Pour abandonner la suppression, appuyez sur la touche directionnelle  $\triangleleft$ .
  - Le message « Please Wait... » reste affiché pendant toute la durée de l'opération. N'effectuez aucune opération lorsque ce message est affiché. « Complete! » apparaît sur l'écran lorsque l'initialisation est terminée.

## Changement du nom d'un fichier d'une clé USB

Procédez de la façon suivante pour changer le nom d'un fichier sauvegardé sur une clé USB par le piano numérique.

1. Insérez la clé USB dans le port pour clé USB du piano numérique.
2. Appuyez sur la touche **SETTING**.
3. Utilisez les touches directionnelles  $\wedge$  et  $\vee$  pour sélectionner « USB Flash » puis appuyez sur la touche **ENTER**.
4. Utilisez les touches directionnelles  $\wedge$  et  $\vee$  pour sélectionner « Rename » puis appuyez sur la touche **ENTER**.
5. Utilisez les touches directionnelles  $\wedge$  et  $\vee$  pour sélectionner un fichier.
6. Utilisez les touches directionnelles pour renommer le fichier.
  - Utilisez les touches directionnelles  $\triangleleft$  et  $\triangleright$  pour amener le curseur sur la position de saisie.
  - Utilisez les touches directionnelles  $\wedge$  et  $\vee$  pour faire défiler les caractères à la position du curseur. Les caractères pris en charge figurent dans le tableau suivant.

0	1	2	3	4	5	6	7	8	9
A	B	C	D	E	F	G	H	I	J
K	L	M	N	O	P	Q	R	S	T
U	V	W	X	Y	Z	@	^	_	`
{	}	~	\$	&	'	(	)	-	

7. Appuyez sur la touche **ENTER**.
  - Le message de confirmation « Sure? » apparaît.
8. Appuyez sur la touche directionnelle  $\triangleright$  pour valider l'initialisation.
  - Pour annuler le changement de nom, appuyez sur la touche directionnelle  $\triangleleft$ .
  - Le message « Please Wait... » reste affiché pendant toute la durée de l'opération. N'effectuez aucune opération lorsque ce message est affiché. « Complete! » apparaît sur l'écran lorsque l'opération est terminée.

## Indicateurs d'erreur

Le tableau suivant indique les messages qui apparaissent sur l'écran du piano numérique lorsque le transfert de données échoue ou lorsqu'un autre type d'erreur se produit.

- Pour dégager l'erreur affichée, appuyez sur la touche **EXIT**.

Afficheur	Cause	Solution
<b>No Media</b>	<ol style="list-style-type: none"> <li>1. La clé USB n'est pas insérée dans le port pour clé USB du piano numérique.</li> <li>2. La clé USB a été retirée pendant une opération.</li> <li>3. La clé USB est protégée.</li> <li>4. La clé USB contient un antivirus.</li> <li>5. Pour une raison quelconque le piano numérique ne peut pas reconnaître la clé USB.</li> </ol>	<ol style="list-style-type: none"> <li>1. Insérez la clé USB correctement dans le port pour clé USB.</li> <li>2. Ne retirez pas la clé USB pendant une opération.</li> <li>3. Déprotégez la clé USB.</li> <li>4. Utilisez une clé USB sans antivirus.</li> <li>5. Retirez la clé USB, éteignez et rallumez le piano numérique, puis branchez correctement la clé USB.</li> </ol>
<b>No File</b>	Il n'y a pas de fichier pouvant être chargé dans le dossier « MUSICDAT » ou à lire dans le dossier « MUSICDAT ».	<ul style="list-style-type: none"> <li>• Formatez la clé USB sur le piano numérique.</li> <li>• Mettez le fichier que vous voulez charger dans le dossier « MUSICDAT » ou le fichier que vous voulez lire dans le dossier « MUSICDAT » (page FR-50).</li> </ul>
<b>No Data</b>	Vous essayez de sauvegarder des données sur une clé USB alors qu'il n'y a aucune donnée à sauvegarder.	Enregistrez quelque chose avant d'effectuer une sauvegarde.
<b>Read Only</b>	Un fichier de lecture seulement ayant le même nom que celui que vous essayez d'utiliser existe déjà sur la clé USB.	<ul style="list-style-type: none"> <li>• Changez le nom puis sauvegardez les nouvelles données.</li> <li>• Enlevez la protection du fichier sur la clé USB et remplacez le fichier par les nouvelles données.</li> <li>• Utilisez une autre clé USB.</li> </ul>
<b>Media Full</b>	Espace disponible insuffisant sur la clé USB.	Supprimez certains fichiers de la clé USB pour libérer de l'espace pour les nouvelles données ou utilisez une autre clé USB.
<b>Too Many Files</b>	<ol style="list-style-type: none"> <li>1. Trop de fichiers sur la clé USB.</li> <li>2. Il y a un fichier TAKE99.WAV dans le dossier « MUSICDAT ».</li> </ol>	<ol style="list-style-type: none"> <li>1. Supprimez certains fichiers de la clé USB pour libérer de l'espace pour les nouvelles données.</li> <li>2. Supprimer le fichier WAV du dossier « MUSICDAT ».</li> </ol>
<b>Not SMF0/1</b>	Vous essayez de lire les données d'un morceau de format SMF 2.	Ce piano numérique peut lire les fichiers de format SMF 0 ou 1 seulement.
<b>Size Over</b>	Les données sur la clé USB sont trop grosses pour pouvoir être lues.	Réduisez la taille des données pour qu'elles puissent être lues.
<b>Wrong Data</b>	<ol style="list-style-type: none"> <li>1. Les données de la clé USB sont altérées.</li> <li>2. La clé USB contient des données qui ne sont pas prises en charge par le piano numérique.</li> </ol>	—
<b>Memory Full</b>	La mémoire du piano numérique n'est pas suffisante pour qu'un morceau de l'enregistreur MIDI puisse être converti en données SMF et sauvegardé sur la clé USB.	Réduisez la taille des données du morceau. Exemple : Supprimez les pistes inutiles.
<b>Format Error</b>	<ol style="list-style-type: none"> <li>1. Le format de la clé USB n'est pas compatible avec ce piano numérique.</li> <li>2. La clé USB est altérée.</li> </ol>	<ol style="list-style-type: none"> <li>1. Formatez la clé USB sur le piano numérique.</li> <li>2. Utilisez une autre clé USB.</li> </ol>
<b>Media Error</b>	La clé USB est altérée.	Utilisez une autre clé USB.
<b>Filename Error</b>	<ol style="list-style-type: none"> <li>1. Vous essayez de renommer un fichier de la clé USB alors que ce nom de fichier est déjà utilisé par un autre fichier sur la clé USB.</li> <li>2. Vous essayez de reproduire les données d'un morceau Concert Play obtenu via un ordinateur, etc. alors qu'il n'y a pas de fichiers dans le dossier « CP ». Ou bien, les noms de fichiers sont faux.</li> </ol>	<ol style="list-style-type: none"> <li>1. Donnez un autre nom au fichier.</li> <li>2. Donnez le même nom à la partie (la partie à la gauche de l'extension du nom de fichier) des fichiers de morceaux Concert Play (fichiers .LSN et .PLY). Ensuite, mettez les données dans le dossier « CP ».</li> </ol>





# Raccordement à un ordinateur

Vous pouvez raccorder le piano numérique à un ordinateur pour échanger des données MIDI entre ces deux appareils. Ceci vous permettra d'envoyer des données du piano numérique vers un logiciel de musique du commerce installé sur votre ordinateur, ou bien d'envoyer des données MIDI de votre ordinateur sur le piano numérique pour les lire.

## Configuration système minimale de l'ordinateur

La configuration système minimale de l'ordinateur pour envoyer et recevoir des données MIDI est la suivante. Vérifiez si votre ordinateur remplit ces conditions avant de lui raccorder le piano numérique.

- Système d'exploitation
  - Windows 7 \*1
  - Windows 8.1 \*2
  - Windows 10 \*3
  - macOS (OS X/Mac OS X) 10.7, 10.8, 10.9, 10.10, 10.11, 10.12, 10.13
- \*1: Windows 7 (32 bits, 64 bits)
- \*2: Windows 8.1 (32 bits, 64 bits)
- \*3: Windows 10 (32 bits, 64 bits)
- Port USB

### IMPORTANT !

- Ne raccordez jamais le piano numérique à un ordinateur ne remplissant pas ces conditions. Ceci pourrait causer des problèmes au niveau de l'ordinateur.

### REMARQUE

- Pour les dernières nouvelles sur les systèmes d'exploitation pris en charge, visitez le site web CASIO (page FR-1).

## Raccordement du piano numérique à votre ordinateur

### IMPORTANT !

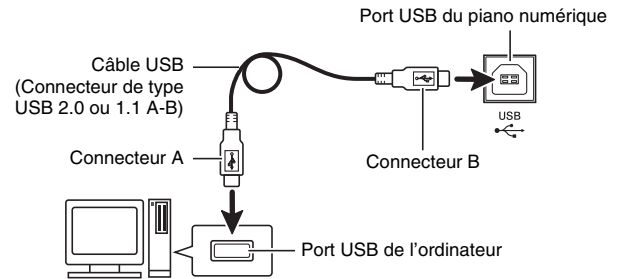
- Veillez à suivre scrupuleusement les différents points de la procédure. L'envoi et la réception de données peuvent être impossibles si le raccordement n'est pas correct.

**1.** Mettez le piano numérique hors tension puis l'ordinateur en marche.

- N'ouvrez pas encore le logiciel de musique sur votre ordinateur !

**2.** Après avoir mis en marche votre ordinateur, raccordez-le au piano numérique avec un câble USB du commerce.

- Utilisez un câble USB avec connecteur de type USB 2.0 ou 1.1 A-B.



**3.** Mettez le piano numérique sous tension.

- Si c'est la première fois que vous raccordez le piano numérique à votre ordinateur, le logiciel utilisé pour envoyer et recevoir des données sera automatiquement installé sur votre ordinateur.

**4.** Ouvrez un logiciel de musique, acheté dans le commerce, sur votre ordinateur.

**5.** Paramétrez le logiciel de musique pour sélectionner « CASIO USB-MIDI » comme périphérique MIDI.

- Pour plus d'informations sur la sélection du périphérique MIDI, reportez-vous à la documentation fournie avec le logiciel de musique utilisé.

### IMPORTANT !

- N'oubliez pas de mettre le piano numérique sous tension avant d'ouvrir le logiciel de musique sur votre ordinateur.

### REMARQUE

- Une fois que vous avez pu vous connecter, vous pouvez laisser le câble USB branché même lorsque vous mettez l'ordinateur et/ou le piano numérique hors tension.
- Pour plus d'informations sur les caractéristiques techniques et les raccordements exigés pour l'envoi et la réception de données MIDI par le piano numérique, reportez-vous aux toutes dernières informations sur notre site web CASIO (page FR-1).

## Utilisation de MIDI

### Qu'est-ce que MIDI ?

Les lettres MIDI sont l'abréviation de Musical Instrument Digital Interface, le nom d'une norme universelle utilisée pour les signaux numériques et les connecteurs, qui permet d'échanger des données musicales entre des instruments de musique et des ordinateurs (machines) commercialisés par différents fabricants.

- Pour plus de détails sur les paramètres MIDI, voir « Paramétrage » à la page FR-40 et « MIDI >Ent » dans « Liste des paramètres » à la page FR-41.
- Pour relier un piano numérique à un autre instrument de musique pour l'échange de données MIDI, utilisez le câble USB ci-dessus, un câble en option compatible avec les deux prises ou un câble MIDI du commerce.

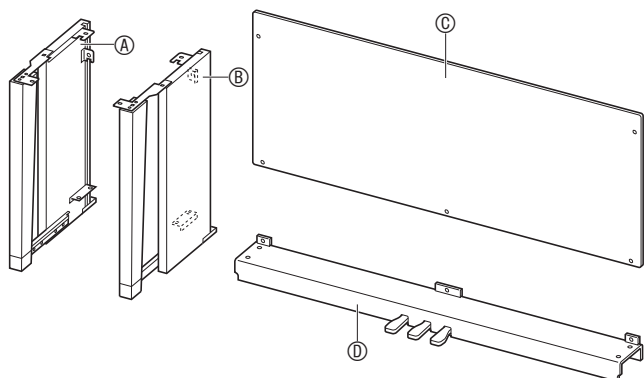
#### REMARQUE

- Pour un complément d'informations sur l'implémentation MIDI, consultez le site web CASIO (page FR-1).

## Assemblage du support

Avant d'assembler le support, prenez quelques minutes pour vérifier si vous avez bien tous les articles suivants.

- Les outils nécessaires pour l'assemblage ne sont pas fournis avec le support. Vous aurez besoin d'un gros tournevis à tête cruciforme (+) pour l'assemblage.



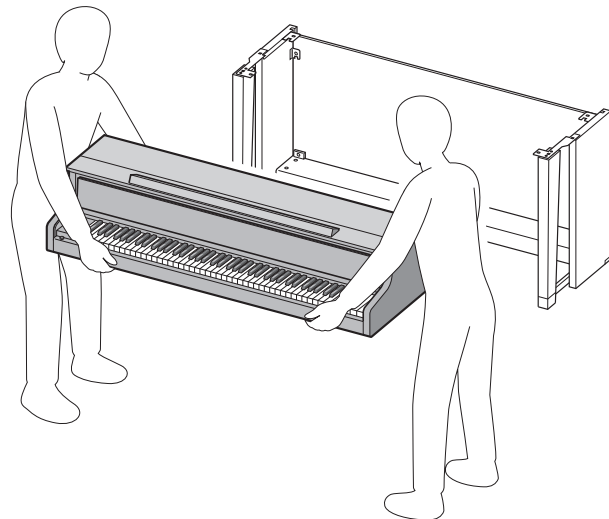
	Pièce	Qté
(E)		4
(F)		1
(G)		1
(H)		5
(I)		4
(J)		4
(K)	1	
(L)		1

### IMPORTANT !

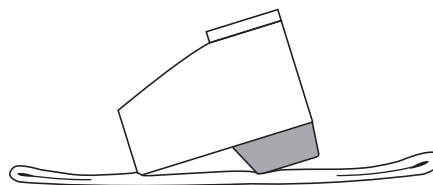
- N'utilisez pas d'autres vis que celles fournies avec le support. Le support et/ou le piano numérique pourraient être endommagés.
- Les vis se trouvent dans un sachet en plastique à l'intérieur du matériel d'emballage.
- Si quelque chose manque ou est endommagé, contactez votre service après-vente CASIO.

### ATTENTION

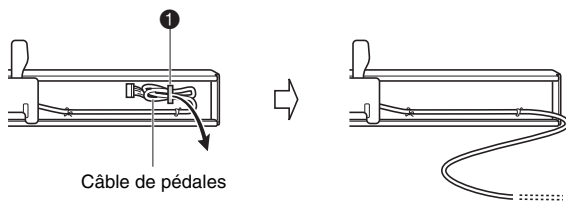
- Le support doit être assemblé par au moins deux personnes. Le piano numérique est particulièrement lourd. Pour le déplacer, demandez l'aide d'au moins une personne et soyez prudent.



- Le support doit être assemblé sur une surface plate.
- Ne retirez pas le ruban maintenant le couvercle du clavier en place tant que l'assemblage n'est pas terminé. Le couvercle du clavier pourrait s'ouvrir et se refermer durant l'assemblage et causer des blessures aux mains ou aux doigts.
- Faites attention à ne pas vous coincer les doigts entre les pièces durant leur assemblage.
- Avant de poser le piano numérique sur le sol, étalez quelque chose de doux (une couverture, un coussin, etc.). Ne posez pas le piano numérique directement sur le sol.

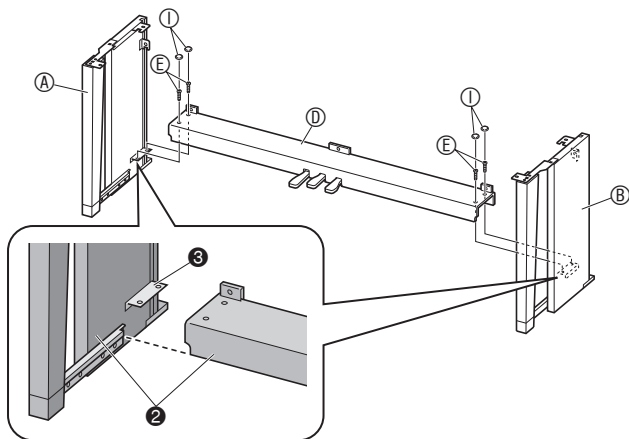


- 1.** Détachez le ruban ❶ qui lie le câble de pédales à l'arrière de la traverse ❷ et sortez le cordon de pédales de la traverse.



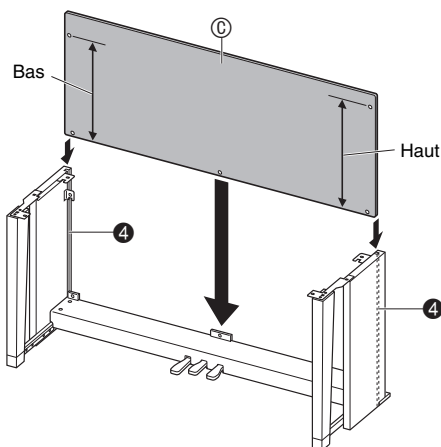
- 2.** Fixez les panneaux latéraux ❸ et ❹ à la traverse ❷. Fixez les panneaux latéraux avec quatre vis ❺.

- Lorsque vous installez les pièces ❷, faites glisser les ferrures ❸ dans les fentes aux deux extrémités de la traverse ❷. Si les ferrures ❸ ne sont pas insérées à fond dans les extrémités de la traverse ❷, les vis ❺ ne pourront pas entrer dans les trous de vis des ferrures ❸ et leur filetage risque d'être endommagé.
- Recouvrez les têtes de vis avec les capuchons ❻.



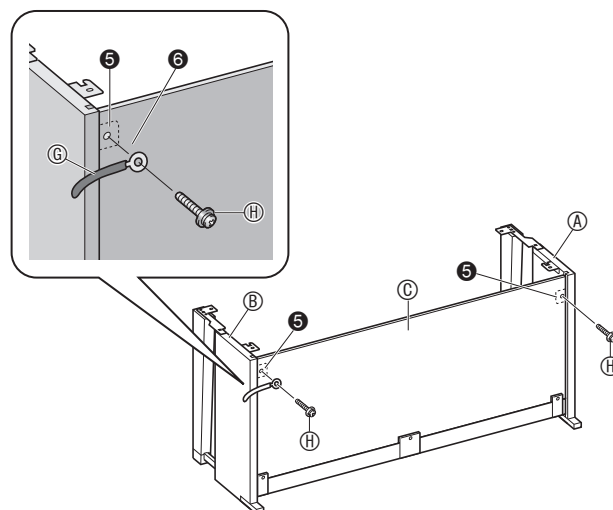
- 3.** Faites glisser le panneau arrière ❻ dans les rainures ❼ des panneaux latéraux.

- Avant d'installer le panneau arrière ❻, assurez-vous que les orifices haut des vis du panneau arrière sont sur la droite, et que les orifices bas des vis sont sur la gauche.



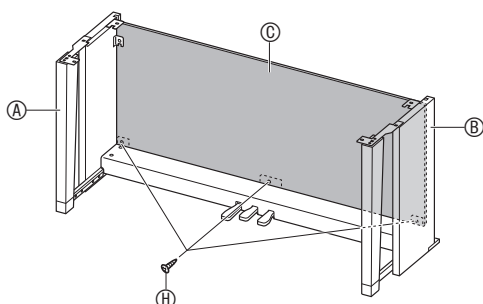
- 4.** Fixez le côté gauche du panneau arrière ❻ à la ferrure ❸ du panneau latéral ❸, et le côté droit au panneau latéral ❹. Serrez partiellement les deux vis ❻ pour maintenir en place temporairement le panneau arrière.

- Au point ❹, posez le clip ❼ sur la vis ❻ avant d'installer la vis.



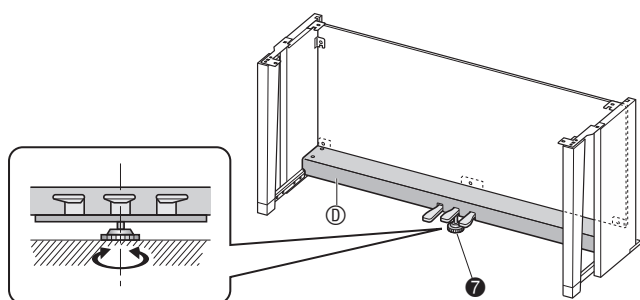
## 5. Ensuite, fixez le bas du panneau arrière ③ avec les trois vis ④.

- Si vous ne pouvez pas voir les trous de vis au bas du panneau arrière ③, faites glisser le panneau arrière ③ vers la gauche ou la droite.



## 6. Fixez solidement les vis ④ que vous aviez serré partiellement au point 4 ci-dessus.

## 7. Ajustez la vis de réglage de hauteur ⑦ pour que la traverse ⑤ soit supportée et ne s'abaisse pas quand les pédales sont actionnées.



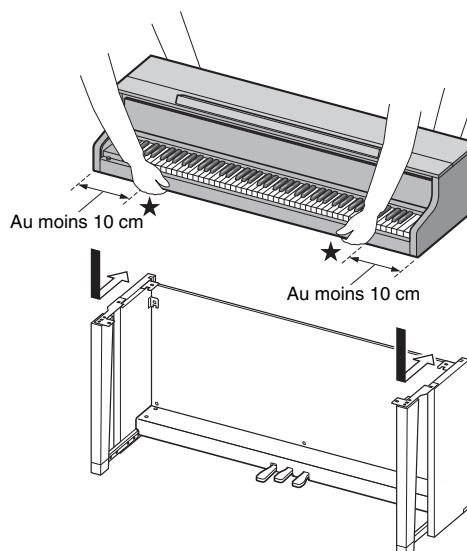
### IMPORTANT !

- Appuyer sur les pédales sans ajuster d'abord la vis de réglage de la hauteur ⑦ peut entraîner des bruits anormaux et/ou endommager la traverse ⑤. Assurez-vous d'ajuster la vis de réglage de la hauteur ⑦.

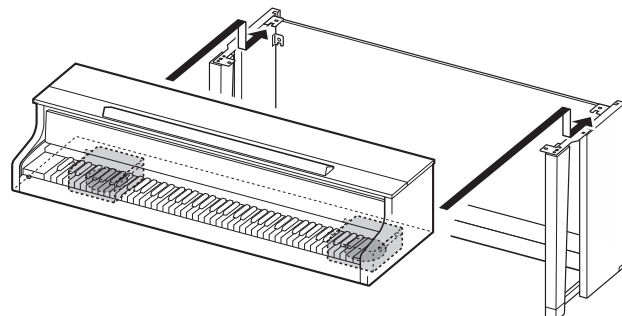
## 8. Posez le piano sur le support.

### IMPORTANT !

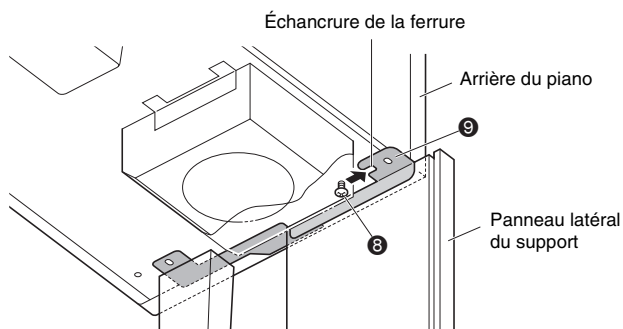
- Pour éviter de vous coincer les doigts entre le piano et le support, prenez le piano aux deux endroits indiqués par des étoiles (★) sur l'illustration (pas aux extrémités).



- Placez le piano sur le support en posant le piano numérique autant que possible vers l'avant du support, puis faites le glisser en place. Faites attention d'éviter tout contact entre les enceintes gauche et droite en bas du piano numérique et le support.

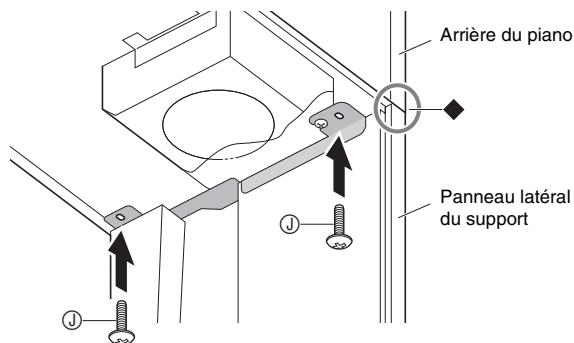


- À ce moment les vis sous le piano ⑧ devraient s'emboîter dans les échancures des ferrures de support ⑨.



9. D'abord, utilisez les deux vis ① pour fixer l'arrière du piano (côtés gauche et droit) au support. Ensuite, utilisez les deux vis ② pour fixer l'avant du piano (côtés gauche et droit).

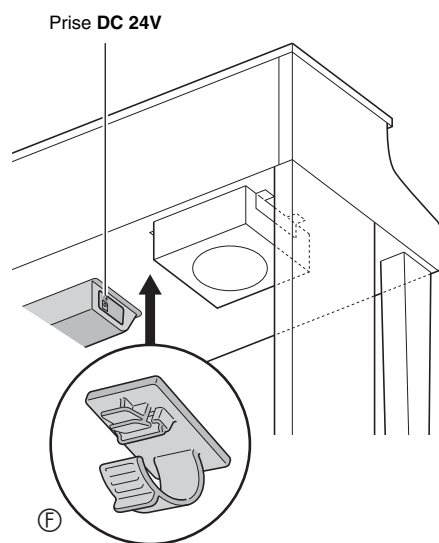
- Si vous avez des problème à insérer les vis ①, alignez l'arrière du piano avec le panneau latéral du support (à la position marquée ◆ sur l'illustration).



**IMPORTANT !**

- Les vis ① empêchent le piano de glisser du support. N'utilisez jamais le piano sans installer les vis ①.

10. Fixez le clip du cordon d'adaptateur ③ à côté de la prise d'alimentation (DC 24V).



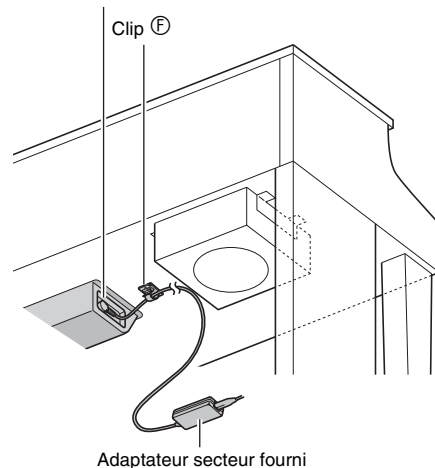
**Précautions d'emploi**

Veillez à mettre du feutre ou une autre matière entre les pieds en caoutchouc et le sol. Ne les laisser pas en contact direct. Certains types de revêtements de sol peuvent être décolorés ou endommagés quand ils sont en contact direct avec les pieds en caoutchouc.

**Pour raccorder les câbles**

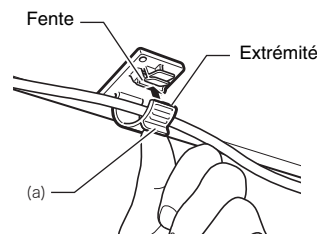
1. Insérez la fiche de l'adaptateur secteur fourni avec le piano numérique dans la prise d'alimentation (DC 24V).

Fiche d'adaptateur secteur

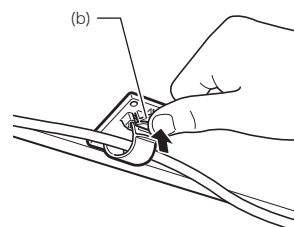


**Utilisation du clip ③**

- Pour fixer le clip  
Comme indiqué sur l'illustration, appuyez sur (a) pour faire rentrer l'extrémité du clip dans la fente. Appuyez de sorte que le clip s'encliquette bien en place.

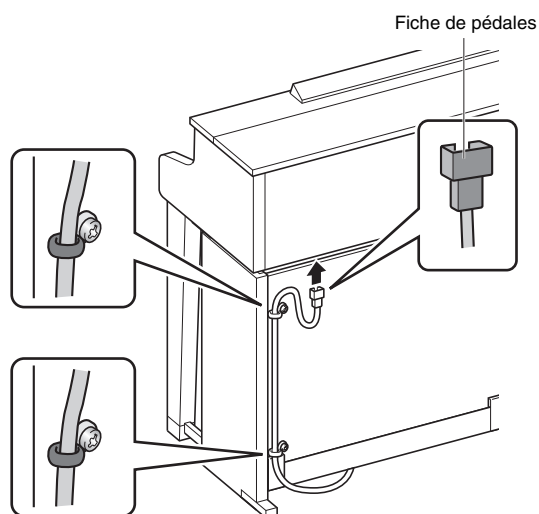


- Pour détacher le clip  
Comme indiqué sur l'illustration, pressez (b) dans le sens de la flèche.

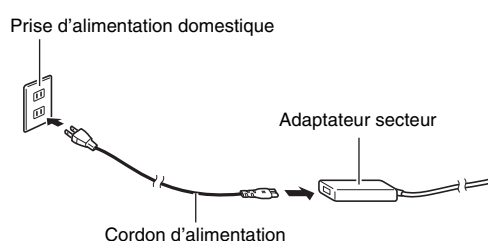


- 2.** En orientant la fiche de pédales comme indiqué sur l'illustration, branchez-la sur le connecteur de pédales sous le piano.

- Attachez le câble de pédales avec le clip.

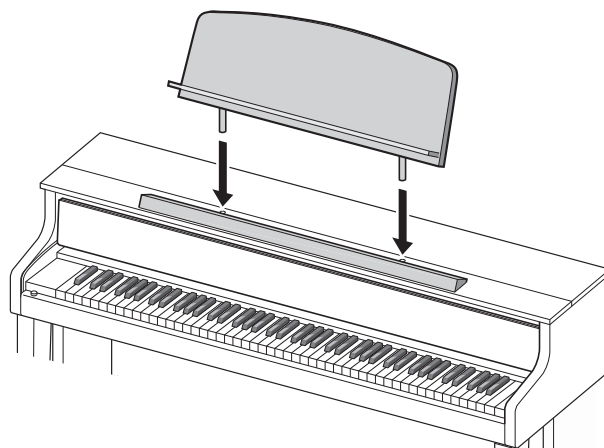


- 3.** Branchez le cordon d'alimentation de l'adaptateur secteur fourni avec le piano numérique sur une prise d'alimentation domestique comme indiqué sur l'illustration ci-dessous.



## Installer le pupitre de musique et le porte-casque d'écoute

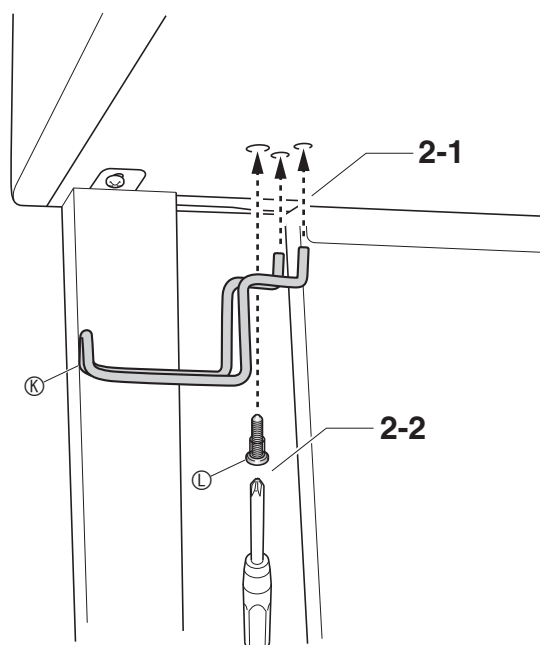
- 1.** Installez le pupitre de musique en insérant ses chevilles dans les orifices sur le haut du piano.



- 2.** Installez le porte-casque d'écoute.

- 2-1.** Insérez le porte-casque d'écoute (K) dans les deux orifices sous le piano.

- 2-2.** Utilisez la vis (L) pour fixer le porte-casque d'écoute.



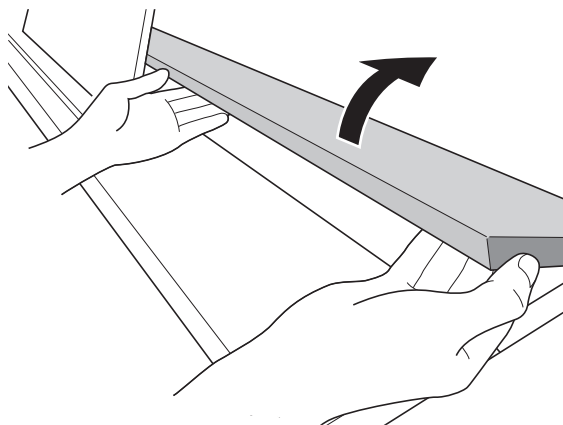
## Ouverture et fermeture du couvercle du piano

### ! IMPORTANT !

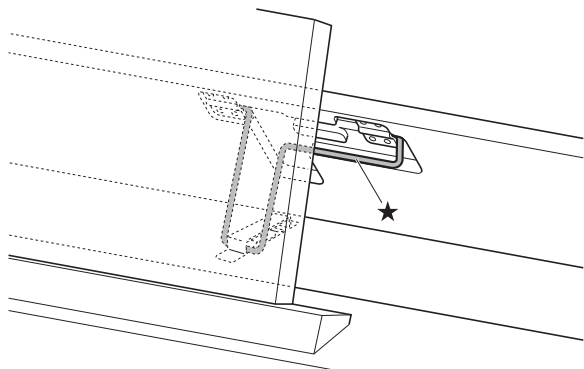
- Ouvrez et fermez le couvercle des deux mains, et faites attention de ne pas vous coincer les doigts en le fermant.
- N'ouvrez pas trop grand le couvercle. Il pourrait être endommagé de même que le piano numérique.
- Tenez-vous devant le piano numérique sur le côté droit lorsque vous ouvrez et fermez le couvercle.

### Pour ouvrir le couvercle

1. Levez le couvercle comme indiqué sur l'illustration.

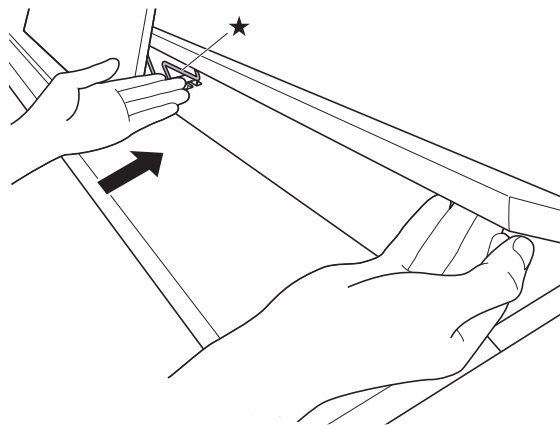


- Le couvercle est pourvu d'un crochet (indiqué par l'étoile ★ sur l'illustration) sur sa face intérieure. Assurez-vous que le crochet est entièrement relevé.

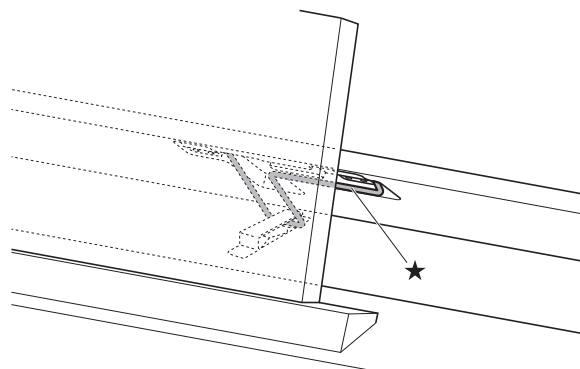


### Pour fermer le couvercle

1. Soulevez légèrement le couvercle avec précaution.
2. Poussez le crochet (★) vers l'arrière avec les doigts de la main gauche tout en baissant lentement le couvercle.



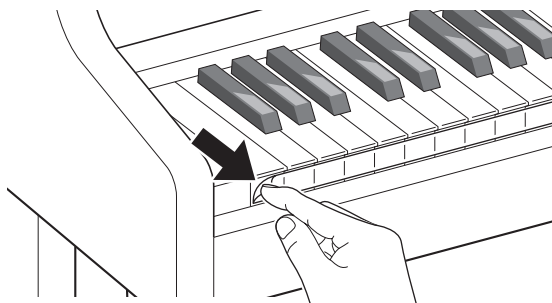
- Le crochet empêche une fermeture subite du couvercle. Si le crochet se coince, réenfoncez-le (★) vers l'arrière tout en baissant lentement le couvercle.





## Retrait du ruban protecteur du clavier

Un ruban protège le devant des touches du clavier pendant le transport. Retirez ce ruban protecteur avant d'utiliser le piano numérique.



## Prise d'alimentation

Votre piano numérique fonctionne sur le courant secteur domestique. Veillez à l'éteindre lorsque vous ne l'utilisez pas.

### Utilisation d'un adaptateur secteur

N'utilisez que l'adaptateur secteur (norme JEITA, avec fiche à polarité unifiée) fourni avec ce piano numérique. L'emploi d'un autre type d'adaptateur secteur peut entraîner une panne du piano numérique.

#### Adaptateur secteur spécifié : AD-E24500LW

- Utilisez le cordon d'alimentation fourni pour raccorder l'adaptateur secteur.

### ! IMPORTANT !

- Ne raccordez jamais l'adaptateur secteur fourni avec ce piano numérique à un autre appareil que ce piano. Tout autre objet peut entraîner une panne.
- Assurez-vous que le piano numérique est éteint avant de brancher ou de débrancher l'adaptateur secteur.
- L'adaptateur secteur devient chaud au toucher après une longue période d'utilisation. C'est normal et il ne s'agit pas d'une défectuosité.
- Débrancher l'adaptateur secteur de la prise d'alimentation si le piano ne doit pas être utilisé pendant un certain temps.

### ■ Précautions à prendre lors du débranchement de cordons

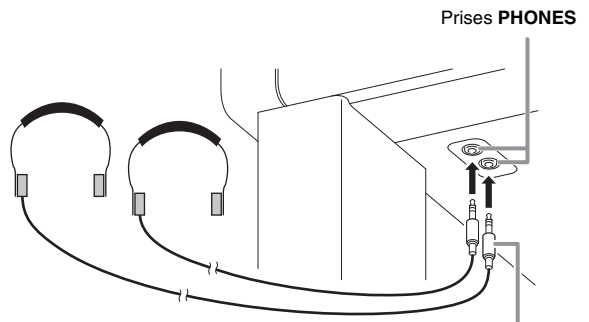
- (1) Ne tirez jamais trop fort sur le cordon.
- (2) Ne tirez jamais de façon répétée sur le cordon.
- (3) Ne tordez jamais le cordon au niveau de la fiche ou du connecteur.
- (4) Enroulez et liez le cordon d'alimentation, mais ne l'enroulez pas autour de l'adaptateur secteur.
- (5) Avant de changer le piano numérique de place, débranchez l'adaptateur secteur de la prise d'alimentation.

### ■ Emplacement de l'adaptateur secteur

- Lorsque vous utilisez l'adaptateur secteur, placez-le à un endroit remplissant les conditions suivantes.
  - Endroit à l'écart de projections de liquide  
L'adaptateur secteur doit être utilisé à l'intérieur seulement. Ne le mettez pas à un endroit où il pourrait être mouillé et ne posez pas dessus de vase ni aucun récipient contenant du liquide.
  - Endroit non exposé à l'humidité
  - Endroit bien ventilé et spacieux  
Ne jamais recouvrir l'adaptateur secteur de papier, nappe, rideau ou autre tissu similaire.
  - Utilisez une prise d'alimentation située près du piano numérique.  
Vous pourrez le débrancher immédiatement de la prise d'alimentation en cas de problème.
- Lorsque vous utilisez l'adaptateur secteur, posez-le avec la face étiquetée tournée vers le bas. L'adaptateur secteur a tendance à émettre des ondes électromagnétiques quand la face étiquetée est orientée vers le haut.

## Raccordement d'un casque d'écoute

Avant



Fiche ordinaire stéréo

Raccordez des casques d'écoute du commerce aux prises **PHONES**. La sortie du son par les haut-parleurs est coupée lorsque des casques sont branchés sur les prises **PHONES**, ce qui permet de s'exercer la nuit sans déranger personne. Pour vous protéger l'ouïe, n'augmentez pas trop le niveau sonore lorsque vous utilisez un casque d'écoute.

### REMARQUE

- Enfoncez bien la fiche du casque à fond dans l'une des prises **PHONES**. Si la fiche n'est pas bien enfoncée, le son ne sortira que d'un côté du casque.
- Si la fiche du casque que vous utilisez ne s'insère pas dans les prises **PHONES**, utilisez un adaptateur de fiche approprié disponible dans le commerce.
- Si vous utilisez un adaptateur de fiche pour votre casque, veillez à ne pas le laisser sur la prise lorsque vous débranchez le casque. Sinon, les haut-parleurs ne restitueront pas le son.
- Brancher le casque d'écoute sur les prises **PHONES** optimise automatiquement le timbre des notes pour l'écoute avec le casque d'écoute, et applique les réglages du mode Casque d'écoute.

## Mode Casque d'écoute

Le mode Casque d'écoute reproduit l'expansion naturelle du son d'un piano à queue jusqu'à l'auditeur.

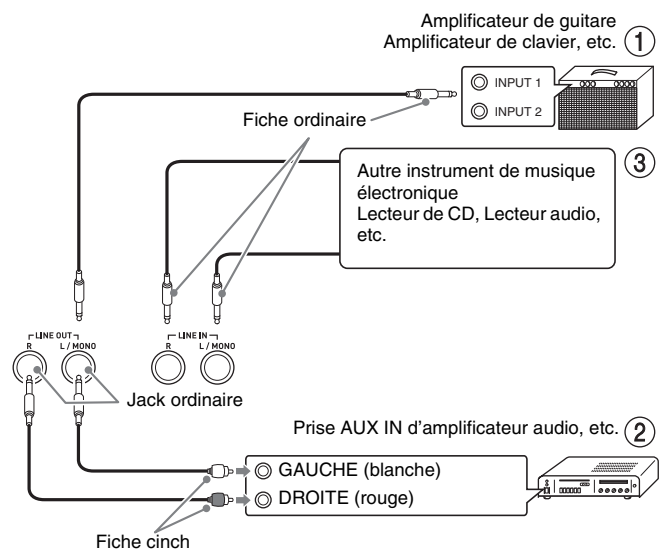
- Le mode Casque d'écoute s'active lorsqu'un casque d'écoute est utilisé.
- Le son de la sortie externe utilisée lorsque le casque d'écoute est branché sur la prise PHONE est le résultat de la compensation du mode Casque d'écoute.
- Le mode Casque d'écoute est activé par défaut. Pour désactiver le mode Casque d'écoute, voir « Paramétrage » à la page FR-40 et « General » → « Headphone Mode » dans la « Liste des paramètres » à la page FR-41.

## Raccordement d'un appareil audio ou d'un amplificateur

Vous pouvez raccorder un appareil audio ou un amplificateur de musique au piano numérique, puis transmettre le son à des enceintes pour l'amplifier et améliorer sa qualité.

### IMPORTANT !

- Le réglage Master EQ du piano numérique vous permet de spécifier un des deux timbres disponibles : le timbre des haut-parleurs intégrés ou le timbre **LINE OUT**.  
Lors de l'écoute avec les haut-parleurs intégrés : sélectionner le réglage « Speaker » Master EQ change sur le timbre des haut-parleurs intégrés. Normalement, utilisez le réglage « Speaker ».  
Lors de la sortie du son par la prise **LINE OUT** : sélectionner le réglage « Line Out » Master EQ change sur le timbre **LINE OUT**. Vous pouvez couper la sortie des haut-parleurs intégrés en sélectionnant « Off » pour le réglage de sortie des haut-parleurs. Si vous souhaitez sortir le son par la prise **LINE OUT** et aussi en même temps par les haut-parleurs intégrés, sélectionnez « Speaker » pour le réglage Master EQ et ajustez le timbre **LINE OUT** sur l'appareil extérieur sur lequel le son est sorti.
- Avant de raccorder un appareil au piano numérique, réduisez le volume avec la commande **VOLUME**. Vous pouvez augmenter le volume au niveau souhaité après le raccordement.
- Avant de raccorder un appareil au piano numérique, veuillez lire la documentation fournie avec cet appareil.



## Pour transmettre le signal à un amplificateur d'instrument de musique (Figure ①)

Utilisez des câbles du commerce pour relier un amplificateur aux prises **LINE OUT** du piano numérique, comme indiqué sur la Figure ①. La prise **LINE OUT R** fournit le son du canal droit tandis que la prise **LINE OUT L/MONO** fournit le son du canal gauche. La liaison à la prise **LINE OUT L/MONO** seulement fournit un mixage des deux canaux. Vous devez vous procurer un câble identique à celui indiqué sur l'illustration pour relier l'amplificateur. Utilisez la commande **VOLUME** du piano numérique pour régler le volume.

## Pour transmettre le signal à un appareil audio (Figure ②)

Utilisez des câbles du commerce pour relier un appareil audio externe aux prises **LINE OUT** du piano, comme indiqué sur la Figure ②. La prise **LINE OUT R** fournit le son du canal droit tandis que la prise **LINE OUT L/MONO** fournit le son du canal gauche. Vous devez vous procurer des câbles de liaison identiques à ceux indiqués sur l'illustration pour relier l'appareil audio. Normalement, dans ce cas de figure, vous devez régler le sélecteur d'entrée de l'appareil audio sur le réglage désignant la prise (par exemple **AUX IN**) à laquelle le piano est raccordé. Utilisez la commande **VOLUME** du piano numérique pour régler le volume.

## Pour restituer le signal d'un appareil audio (Figure ③)

Raccordez les prises **LINE IN R** et **LINE IN L/MONO** du piano numérique à l'appareil audio, comme indiqué sur la Figure ③. Utilisez des cordons de liaison du commerce appropriés à l'appareil raccordé. Les canaux gauche et droit sont mixés et restitués en mono par **LINE OUT R** et **LINE OUT L/MONO** lorsque le cordon est raccordé à **LINE IN L/MONO** seulement.

## Accessoires fournis et optionnels

N'utilisez que les accessoires spécifiés pour ce piano numérique.

L'utilisation d'accessoires non autorisés crée un risque d'incendie, de choc électrique et de blessure.

### REMARQUE

- Vous obtiendrez toutes les informations nécessaires sur les accessoires de ce produit vendus séparément dans le catalogue CASIO, disponible auprès de votre revendeur, ainsi que sur le site web CASIO (page FR-1).

# En cas de problème

Problème	Cause	Solution	Voir page
<b>Aucun son lorsque j'appuie sur une touche du clavier.</b>	<ol style="list-style-type: none"> <li>1. La commande <b>VOLUME</b> est réglée sur « MIN ».</li> <li>2. Un casque ou un adaptateur de fiche est branché sur une des prises <b>PHONES</b>.</li> <li>3. Le contrôle local MIDI est désactivé.</li> <li>4. La Sortie haut-parleur est réglée sur Off.</li> <li>5. Le volume du clavier est réglé sur 0.</li> </ol>	<ol style="list-style-type: none"> <li>1. Tournez la commande <b>VOLUME</b> un peu plus vers « MAX ».</li> <li>2. Débranchez ce qui est branché sur les prises <b>PHONES</b>.</li> <li>3. Activez le contrôle local.</li> <li>4. Changez la Sortie haut-parleur sur « Auto ».</li> <li>5. Changez le volume du clavier sur un autre réglage que 0.</li> </ol>	<ul style="list-style-type: none"> <li>☞ FR-7</li> <li>☞ FR-64</li> <li>☞ FR-44</li> <li>☞ FR-44</li> <li>☞ FR-41</li> </ul>
<b>La hauteur du son du piano numérique est décalée.</b>	<ol style="list-style-type: none"> <li>1. Le réglage de tonalité du piano numérique n'est pas « 440,0 Hz ».</li> <li>2. L'accord du piano numérique n'est pas correct.</li> <li>3. Le décalage d'octave est en service.</li> <li>4. Un réglage de tempérament autre que le tempérament égal est utilisé.</li> </ol>	<ol style="list-style-type: none"> <li>1. Réglez la tonalité sur « 440,0 Hz » ou bien mettez le piano numérique hors tension puis de nouveau sous tension.</li> <li>2. Accordez le piano numérique ou mettez le piano numérique hors tension puis de nouveau sous tension.</li> <li>3. Ramenez le réglage du décalage d'octave à 0.</li> <li>4. Changez le réglage de tempérament et sélectionnez « 00: Equal », l'accordage moderne normal.</li> </ol>	<ul style="list-style-type: none"> <li>☞ FR-42</li> <li>☞ FR-42</li> <li>☞ FR-24</li> <li>☞ FR-24</li> </ul>
<b>Rien ne se passe lorsque j'appuie sur une pédale.</b>	<ol style="list-style-type: none"> <li>1. Le câble du bloc pédales n'est pas branché.</li> <li>2. Le câble du bloc pédales n'est pas branché complètement.</li> </ol>	<ol style="list-style-type: none"> <li>1. Branchez le câble correctement.</li> <li>2. Veillez à bien enfoncer la fiche du câble du bloc pédales dans le connecteur de pédales sous le piano numérique.</li> </ol>	☞ FR-60
<b>Les sonorités et/ou les effets sonores sont bizarres. La mise hors tension puis sous tension du piano numérique n'élimine pas le problème.</b> <i>Exemple : L'intensité des notes ne change pas bien que je n'exerce pas la même pression sur les touches.</i>	La fonction « Auto Resume » est activée.	Désactivez « Auto Resume ». Ensuite, éteignez puis rallumez le piano numérique.	☞ FR-43
<b>Je ne peux pas transférer des données après avoir raccordé le piano numérique à un ordinateur.</b>	–	<ol style="list-style-type: none"> <li>1. Assurez-vous que le câble USB est bien branché sur le piano numérique et sur l'ordinateur et que le périphérique est sélectionné correctement dans le logiciel de musique de votre ordinateur.</li> <li>2. Éteignez le piano numérique puis fermez le logiciel de musique sur votre ordinateur. Rallumez ensuite le piano numérique puis rouvrez le logiciel de musique sur votre ordinateur.</li> </ol>	☞ FR-55
<b>Impossible de sauvegarder des données sur une clé USB ou de charger des données depuis une clé USB.</b>	–	Reportez-vous à « Indicateurs d'erreur ».	☞ FR-54

Problème	Cause	Solution	Voir page
<b>Je dois attendre un certain temps avant de pouvoir utiliser le piano numérique après l'avoir allumé.</b>	Les données enregistrées dans la mémoire du piano numérique sont endommagées parce qu'un transfert avec l'ordinateur était en cours la dernière fois que vous avez éteint le piano. Le cas échéant, la mémoire du piano numérique est formatée à la prochaine mise sous tension. Vous ne pouvez pas effectuer d'autres opérations pendant le formatage.	Il faut environ 20 secondes après la mise sous tension pour effectuer le formatage. Attendez que le formatage soit terminé. Prenez soin de ne pas éteindre le piano numérique pendant le transfert de données avec l'ordinateur.	FR-55
<b>La qualité et le volume d'une sonorité sont légèrement différents selon l'endroit où les notes sont jouées sur le clavier.</b>	Ceci provient de l'échantillonnage numérique* et non pas d'une défectuosité. * Les échantillons de son numériques sont pris dans les registres graves, moyens et aigus de chaque instrument de musique. C'est pourquoi, il peut y avoir de très légères différences de qualité tonale et de volume entre les différents registres.		
<b>Lorsque j'appuie sur une touche, la note qui résonne est coupée momentanément, ou bien il y a un léger changement dans la façon dont les effets sont appliqués.</b>	Ceci se produit lorsque les sons de plusieurs parties résonnent en même temps lors de la superposition de sonorités, l'emploi du mode Duo, la lecture d'un morceau intégré, l'enregistrement, etc. Si vous appuyez sur une touche dans une de ces situations, le réglage des effets liés à la sonorité change automatiquement, ce qui entraîne une coupure momentanée des notes ou un léger changement dans la façon dont les effets sont appliqués.		
<b>La partie à jouer (sur le piano numérique) est légèrement audible lors de l'écoute en mode de lecture.</b>	Selon les conditions d'enregistrement, la partie jouée peut être légèrement audible lors de l'écoute en mode de lecture. Il ne s'agit pas d'une défectuosité.		

## Fiche technique

Modèle	GP-310BK/GP-310WE
Clavier	Clavier de type piano à 88 touches <ul style="list-style-type: none"> <li>• Superposition, Partage</li> <li>• Quatre mains : Plage de réglage de sonorité (-2 à +2 octaves)</li> <li>• Transposition : 2 octaves (-12 à 0 à +12)</li> <li>• Décalage d'octave : 4 octaves (-2 à 0 à +2)</li> </ul>
Source sonore	<ul style="list-style-type: none"> <li>• Nombre de sonorités : 26</li> <li>• Polyphonie maximale : 256 sonorités</li> <li>• Réponse au toucher (5 niveaux de sensibilité, Désactivé)</li> <li>• Accordage : 415,5 Hz à 440,0 Hz à 465,9 Hz (unités de 0,1 Hz)</li> <li>• Tempérament : Tempéraments égaux plus 16 autres types</li> <li>• Élargissement des octaves : 5 types, Désactivé, Réglage auto</li> </ul>
Simulateur acoustique	Réponse des étouffoirs, Bruit des étouffoirs, Réponse des marteaux, Résonance des cordes, Simulateur d'ouverture de couvercle, Bruit de touche pressée, Bruit de touche relâchée
Effets	Éclat (-3 à 0 à 3), Simulateur de salle (12 types), Chorus (4 types), DSP, Mode Casque d'écoute, Égaliseur-synchroniseur de volume (3 types, Désactivé)
Concert Play	<ul style="list-style-type: none"> <li>• Nombre de morceaux : 15</li> <li>• Lecture de morceaux Concert Play obtenus via un ordinateur, etc.</li> <li>• Volume des morceaux : Réglable</li> <li>• Lecture à 80% du tempo normal</li> <li>• 2 modes : LISTEN, PLAY</li> </ul>
Bibliothèque musicale	<ul style="list-style-type: none"> <li>• Nombre de morceaux : 60, Morceaux personnalisés : 10 (Jusqu'à environ 90 Ko par morceau, environ 900 Ko pour 10 morceaux)*</li> <li>* Sur la base de 1 Ko = 1024 octets, 1 Mo = 1024<sup>2</sup> octets</li> <li>• Volume des morceaux : Réglable</li> <li>• Partie activée/désactivée : G, D</li> </ul>
Morceau de démonstration pour piano à queue	6
Enregistreur MIDI	<ul style="list-style-type: none"> <li>• Fonctions : Enregistrement en temps réel, lecture</li> <li>• Nombre de morceau : 1</li> <li>• Nombre de pistes : 2</li> <li>• Capacité : Approximativement 5 000 notes maximum</li> <li>• Protection des données enregistrées : mémoire flash intégrée</li> <li>• Volume de l'enregistreur MIDI : Réglable</li> </ul>
Enregistreur audio	<ul style="list-style-type: none"> <li>• Enregistrement en temps réel et lecture sur une clé USB*</li> <li>* PCM linéaire, 16 bits, 44,1 kHz, format .WAV stéréo</li> <li>• Morceaux : 99 fichiers</li> <li>• Environ 25 minutes d'enregistrement maximal par fichier.</li> <li>• Niveau sonore de l'enregistreur audio : Réglable</li> </ul>
Métronome	<ul style="list-style-type: none"> <li>• Mesure : 0 à 9</li> <li>• Plage de réglage du tempo : 20 à 255</li> <li>• Niveau sonore du métronome : Réglable</li> </ul>
Pédales	Forte (Fonctionnement à mi-course possible), Douce, Sostenuato
Autres fonctions	<ul style="list-style-type: none"> <li>• Sauvegarde des réglages</li> <li>• Verrouillage des opérations</li> </ul>
MIDI	Réception multitimbrale sur 16 canaux
Clé USB	<ul style="list-style-type: none"> <li>• Capacité : 32 Go au maximum recommandés</li> <li>• Lecture directe SMF, sauvegarde de données, transfert de données, formatage de clé USB, lecture et sauvegarde de données audio</li> </ul>

Entrées/Sorties	<ul style="list-style-type: none"> <li>• Prises <b>PHONES</b> : Prises stéréo ordinaires × 2</li> <li>• Alimentation : 24 V CC</li> <li>• Bornes <b>MIDI OUT/IN</b></li> <li>• Prises <b>LINE IN R, L/MONO</b> : Jacks ordinaires × 2  Impédance d'entrée : 9,0 kΩ  Tension d'entrée : 200 mV</li> <li>• Prises <b>LINE OUT R, L/MONO</b> : Jacks ordinaires × 2  Impédance de sortie : 2,3 kΩ  Tension de sortie : 1,8 V (efficace) MAX</li> <li>• Port USB : Type B</li> <li>• Port pour clé USB : Type A</li> <li>• Connecteur de pédales</li> </ul>
Acoustique	<ul style="list-style-type: none"> <li>• Sortie amplificateur : 30 W × 2 + 20 W × 2</li> <li>• Enceintes : <math>\phi</math> 16 cm × 2 + (<math>\phi</math> 10 cm + <math>\phi</math> 5 cm) × 2</li> <li>• Autres fonctions : Égaliseur-synchroniseur de volume (3 types, Désactivé)</li> </ul>
Alimentation	<p>Adaptateur secteur : AD-E24500LW</p> <ul style="list-style-type: none"> <li>• Extinction automatique : Environ 4 heures après la dernière opération. L'extinction automatique peut être désactivée.</li> </ul>
Consommation	24 V $\overline{\text{---}}$ 38 W
Dimensions	Piano numérique et support : 143,4 (L) × 48,9 (P) × 96,3 (H) cm
Poids	Piano numérique et support : environ 78,5 kg

- Les spécifications et la conception sont susceptibles d'être changées sans avis préalable.

## Précautions d'emploi

Veillez lire et prendre les précautions suivantes.

- Dans le cas d'un modèle doté d'une fonction d'enregistrement ou de toute autre fonction de stockage, veillez à sauvegarder les données que vous voulez conserver sur un autre support avant d'envoyer ce produit en maintenance ou réparation. Lors de la maintenance ou de la réparation quelqu'un pourrait avoir accès à vos données ou celles-ci pourraient être supprimées.

### ■ Emplacement

Évitez d'installer ce produit aux endroits suivants.

- Endroits exposés à la lumière directe du soleil et à une haute humidité
  - Endroits exposés à des températures extrêmes
  - À proximité d'un poste de radio ou de télévision, d'une platine vidéo ou d'un ampli-tuner
- Les appareils mentionnés ci-dessus ne causent pas de panne sur ce produit, mais les interférences de ce produit peuvent agir sur le son et l'image d'un autre appareil.

### ■ Entretien du produit

- N'utilisez jamais de benzine, d'alcool, de diluant ni de produits chimiques pour nettoyer ce produit.
- Pour nettoyer ce produit ou son clavier, utilisez un chiffon doux imprégné d'une solution faible d'eau et de détergent neutre. Extrayez bien toute l'humidité du chiffon avant d'essuyer.

### ■ Accessoires fournis et optionnels

N'utilisez que les accessoires spécifiés pour ce produit. L'utilisation d'accessoires non autorisés crée un risque d'incendie, de choc électrique et de blessure.


### ■ Lignes de soudure

Des lignes peuvent apparaître sur l'extérieur de ce produit. Ces « lignes de soudure » proviennent du moulage du plastique. Il ne s'agit pas de craquelures ni d'éraflures.

### ■ Respect d'autrui

Lorsque vous utilisez ce produit, pensez aux personnes de votre entourage. Soyez particulièrement attentif aux autres lorsque vous jouez la nuit et réduisez le volume pour ne pas les déranger. Par respect des autres, vous pouvez aussi fermer les fenêtres ou utiliser un casque d'écoute lorsque vous jouez la nuit.

### ■ Précautions à prendre avec l'adaptateur secteur

- Utiliser une prise facile d'accès de manière à pouvoir débrancher facilement l'adaptateur secteur en cas de problème, ou lorsqu'il doit être débranché.
- L'adaptateur secteur doit être utilisé à l'intérieur seulement. Ne pas l'utiliser à un endroit où il risque d'être exposé aux projections d'eau ou à l'humidité. Ne pas poser de récipient, vase ou autre, contenant du liquide sur l'adaptateur secteur.
- Ranger l'adaptateur secteur à un endroit sec.
- Utiliser l'adaptateur secteur à un endroit ouvert, bien aéré.
- Ne jamais recouvrir l'adaptateur secteur de papier, nappe, rideau ou autre article similaire.
- Débrancher l'adaptateur secteur de la prise d'alimentation si le piano ne doit pas être utilisé pendant un certain temps.
- Ne pas essayer de réparer soi-même l'adaptateur secteur ni de le modifier de quelque façon que ce soit.
- Environnement de fonctionnement de l'adaptateur secteur
  - Température : 0 à 40°C
  - Humidité : 10% à 90% HR
- Polarité de la sortie : 



## Précautions à prendre avec l'adaptateur secteur

### Modèle : AD-E24500LW

1. Lisez ces instructions.
2. Gardez ces instructions à portée de main.
3. Tenez compte de tous les avertissements.
4. Respectez toutes les consignes.
5. N'utilisez pas ce produit à proximité de l'eau.
6. Nettoyez ce produit avec un chiffon sec.
7. N'installez pas ce produit près de radiateurs, de résistances électriques, de poêles ou d'autres sources de chaleur (amplificateurs compris).
8. N'utilisez que les fixations et accessoires spécifiés par le fabricant.
9. Confiez toute réparation à un personnel qualifié. Une réparation est nécessaire dans chacune des situations suivantes : lorsque le produit est endommagé, lorsque le cordon d'alimentation ou sa fiche est endommagé, lorsque du liquide est tombé dans le produit, lorsqu'une matière étrangère a pénétré dans le produit, lorsque le produit a été exposé à la pluie ou à l'humidité, lorsque le produit ne fonctionne pas normalement, lorsque le produit est tombé.
10. Ne laissez pas le produit à un endroit exposé à des fuites ou projections de liquide. Ne posez pas d'objet contenant du liquide sur le produit.
11. Attention à ce que la charge électrique ne dépasse par la tension mentionnée sur l'étiquette.
12. Assurez-vous que l'environnement est sec avant de brancher la fiche sur une source d'alimentation.
13. Assurez-vous que le produit est orienté correctement.
14. Débranchez le produit pendant les orages ou lorsque vous prévoyez de ne pas l'utiliser pendant un certain temps.
15. Ne bloquez pas les ouvertures de ventilation de ce produit. Installez le produit selon les instructions du fabricant.
16. Veillez à mettre le cordon d'alimentation à un endroit où il ne risque pas d'être piétiné ou tordu excessivement, en particulier au niveau des fiches et des prises, et à l'endroit où il sort du produit.
17. L'adaptateur secteur devrait être branché sur une prise d'alimentation située à proximité du produit de sorte qu'il puisse être rapidement débranché de la prise en cas de problème.

Le symbole suivant signale la présence d'une tension dangereuse non isolée à l'intérieur du produit, pouvant être suffisamment puissante pour constituer un risque de décharge électrique.



Le symbole suivant signale la présence de consignes importantes concernant le fonctionnement et la maintenance (réparation) dans la documentation fournie avec ce produit.



# Appendice

## Liste des sonorités

Groupe de sonorités	No.	Nom de sonorité	Changement de programme	Sélection de MSB de banque
BERLIN GRAND	01	BERLIN GRAND	0	0
	02	BERLIN GRAND MELLOW	0	1
	03	BERLIN GRAND BRIGHT	0	2
HAMBURG GRAND	04	HAMBURG GRAND	0	3
	05	HAMBURG GRAND MELLOW	0	4
	06	HAMBURG GRAND BRIGHT	0	5
VIENNA GRAND	07	VIENNA GRAND	0	6
	08	VIENNA GRAND MELLOW	0	7
	09	VIENNA GRAND BRIGHT	0	8
VARIOUS PIANO	10	GRAND PIANO MODERN	0	9
	11	GRAND PIANO ROCK	0	10
	12	GRAND PIANO JAZZ	0	11
ELECTRIC PIANO	13	ELECTRIC PIANO 1	4	0
	14	ELECTRIC PIANO 2	4	1
	15	FM E.PIANO	5	0
	16	60'S E.PIANO	4	2
HARPSI./ VIB.	17	HARPSICHORD	6	0
	18	VIBRAPHONE	11	0
STRINGS	19	STRINGS 1	49	0
	20	STRINGS 2	48	0
ORGAN	21	PIPE ORGAN	19	0
	22	JAZZ ORGAN	17	0
	23	ELECTRIC ORGAN 1	16	0
	24	ELECTRIC ORGAN 2	16	1
BASS	25	ACOUSTIC BASS	32	0
	26	RIDE BASS	32	1

## REMARQUE

- Chacune des sonorités de piano à queue possède ses propres caractéristiques. Chaque sonorité possède ses propres qualités, si bien que vous devriez sélectionner celle qui correspond le mieux au morceau que vous jouez, ou à vos préférences.

Nom de la sonorité	Description
BERLIN GRAND	Sonorité bien définie, légère, chic et élégante. Reproduction de mélodies colorées et magnifiques d'une excellente clarté et réverbération. Cette sonorité est idéale pour jouer la musique de l'époque impressionniste.
MELLOW	Sonorité BERLIN GRAND légèrement plus modérée.
BRIGHT	Sonorité BERLIN GRAND légèrement plus brillante.
HAMBURG GRAND	Sonorité très expressive, avec une réverbération riche et forte, retentissant puissamment même dans une salle de concert. Cette sonorité est le choix favori des pianistes concertistes du monde entier. Elle est adaptée à pratiquement tous les types de performances et de genres musicaux.
MELLOW	Sonorité HAMBURG GRAND légèrement plus modérée.
BRIGHT	Sonorité HAMBURG GRAND légèrement plus brillante.
VIENNA GRAND	Sonorité combinant des cordes basses puissantes et un toucher incroyablement léger permettant une expressivité extrêmement variée et un son majestueux. Cette sonorité est idéale pour jouer la musique de l'époque classique.
MELLOW	Sonorité VIENNA GRAND légèrement plus modérée.
BRIGHT	Sonorité VIENNA GRAND légèrement plus brillante.
GRAND PIANO MODERN	Une sonorité de piano à queue brillante est idéale pour les performances dynamiques et vivantes.
GRAND PIANO ROCK	Sonorité de piano à queue avec une réverbération brillante et une attaque forte. Idéale pour la musique rock.
GRAND PIANO JAZZ	Sonorité de piano à queue avec de la réverbération et un son adaptés à la musique de jazz.

## Liste Concert Play

No.	Nom de morceau
1	Piano Concerto No.1 Op.23 1st Mov.
2	Prelude Op.28-15 "Raindrop"
3	Symphony No.9 "An Die Freude"
4	Je Te Veux
5	Vltava (Má vlast)
6	Canon
7	Sonate Op.13 "Pathétique" 2nd Mov.
8	Chanson Triste
9	Jesus, Bleibet Meine Freude
10	Tableaux d'Une Exposition "Promenade"
11	Sonate K.331 1st Mov.
12	Polovetzian Dance (Prince Igor)
13	Piano Concerto No.20 K.466 2nd Mov.
14	Violin Concerto Op.64 1st Mov.
15	Melody In F

## Liste de la bibliothèque d'œuvres musicales

No.	Nom de morceau
1	Nocturne Op.9-2
2	Fantaisie-Improptu Op.66
3	Étude Op.10-3 "Chanson de l'adieu"
4	Étude Op.10-5 "Black Keys"
5	Étude Op.10-12 "Revolutionary"
6	Étude Op.25-9 "Butterflies"
7	Prélude Op.28-7
8	Valse Op.64-1 "Petit Chien"
9	Valse Op.64-2
10	Moments Musicaux 3
11	Improptu Op.90-2
12	Marche Militaire 1 (Duet)
13	Frühlingslied [Lieder Ohne Worte Heft 5]
14	Fröhlicher Landmann [Album für die Jugend]
15	Von fremden Ländern und Menschen [Kinderszenen]
16	Träumerei [Kinderszenen]
17	Tambourin
18	Menuet BWV Anh.114 [Clavierbüchlein der Anna Magdalena Bach]
19	Inventio 1 BWV 772
20	Inventio 8 BWV 779
21	Inventio 13 BWV 784
22	Praeludium 1 BWV 846 [Das Wohltemperierte Klavier 1]
23	Le Coucou
24	Gavotte
25	Sonatina Op.36-1 1st Mov.
26	Sonatine Op.20-1 1st Mov.
27	Sonate K.545 1st Mov.
28	Sonate K.331 3rd Mov. "Turkish March"
29	Rondo K.485
30	Für Elise
31	Marcia alla Turca
32	Sonate Op.13 "Pathétique" 1st Mov.
33	Sonate Op.13 "Pathétique" 2nd Mov.
34	Sonate Op.13 "Pathétique" 3rd Mov.
35	Sonate Op.27-2 "Moonlight" 1st Mov.
36	Rhapsodie 2
37	Waltz Op.39-15 (Duet)
38	Liebesträume 3
39	Blumenlied
40	La Prière d'une Vierge
41	Csikos Post
42	Humoresque Op.101-7
43	Melodie [Lyrische Stücke Heft 2]
44	Sicilienne Op.78
45	Berceuse [Dolly] (Duet)
46	Arabesque 1
47	La Fille aux Cheveux de Lin [Préludes]
48	Passepied [Suite bergamasque]
49	Gymnopédie 1
50	Je Te Veux
51	Salut d'Amour
52	The Entertainer
53	Maple Leaf Rag
54	L'arabesque [25 Étüden Op.100]
55	La Styrienne [25 Étüden Op.100]
56	Ave Maria [25 Étüden Op.100]
57	Le retour [25 Étüden Op.100]
58	La chevaleresque [25 Étüden Op.100]
59	No.13 [Études de Mécanisme Op.849]
60	No.26 [Études de Mécanisme Op.849]

## Liste de morceaux de démonstration pour piano à queue

- La longueur d'un morceau de démonstration pour piano à queue de ce piano numérique peut être différente de la longueur du morceau original.

Nom de sonorité	Texte affiché	Nom de morceau
BERLIN GRAND	Berlin 1	Les jeux d'eaux à la Villa d'Este [Années de pèlerinage Troisième année S.163]
BERLIN GRAND	Berlin 2	Arabesque 2
HAMBURG GRAND	Hamburg 1	Polonaise Op.53 "Héroïque"
HAMBURG GRAND	Hamburg 2	Valse=Ballet
VIENNA GRAND	Vienna 1	Sonate Op.53 "Waldstein" 1st Mov.
VIENNA GRAND	Vienna 2	Intermezzo A-dur [6 Klavierstücke Op.118]

# MIDI Implementation Chart

Function	Transmitted	Recognized	Remarks
<b>Basic Channel</b> Default Changed	1 - 16 1 - 16	1 - 16 1 - 16	
<b>Mode</b> Default Messages Altered	Mode 3 X * * * * * * * * * *	Mode 3 X * * * * * * * * * *	
<b>Note Number</b> True voice	0 - 127 * * * * * * * * * *	0 - 127 0 - 127*1	*1: Selon la sonorité
<b>Velocity</b> Note ON Note OFF	0 9nH v = 1 - 127 0 8nH v = 0 - 127	0 9nH v = 1 - 127 X 9nH v = 0, 0 8nH v = 0 - 127	
<b>After Touch</b> Key's Ch's	X X	X O	
<b>Pitch Bender</b>	X	O	
<b>Control Change</b> 0, 32 1 5 6, 38 7 10 11 64 65 66 67	O X X X O X X X O X O O	O O O O O O O O O O O O	Bank select Modulation Portamento Time Data entry LSB, MSB*2 Volume Pan Expression Dampner Portamento Switch Sostenuto Soft pedal

76 77 78 84 88 91 93 100, 101 120 121	X X X X O X X X X O		Vibrato rate Vibrato depth Vibrato delay Portamento Control High resolution velocity prefix Reverb send*3 Chorus send RPN LSB, MSB*2 All sound off Reset all controller
<b>Program Change</b> : True #	O * * * * * * * * * *	O 0 - 127	
<b>System Exclusive</b>	O	O	*2
<b>System Common</b> : Song Pos : Song Sel : Tune	X X X	X X X	
<b>System Real Time</b> : Clock : Commands	O O	X X	
<b>Aux Messages</b> : Local ON/OFF : All notes OFF : Active Sense : System Reset	X O X X	X O O X	
<b>Remarks</b>	*2: Pour le détail, voir l'implémentation MIDI sur le site web CASIO (page FR-1). *3: Cet instrument traite le simulateur de salle comme de la réverbération.		

Mode 1 : OMNI ON, POLY  
Mode 3 : OMNI OFF, POLY

Mode 2 : OMNI ON, MONO  
Mode 4 : OMNI OFF, MONO

O : Yes  
X : No



Ce sigle signifie que l'emballage est conforme à la législation allemande en matière de protection de l'environnement.

**CASIO®**

